

## **Bases epistemológicas e paradigmáticas para pesquisas empírico-experimentais sobre competência tradutória: uma reflexão crítica**

*Epistemological and paradigmatic bases for  
empirical-experimental research on translation  
competence: a critical reflexion*

Fabio ALVES (UFMG)

### **RESUMO**

*Este artigo situa a tradução no espaço teórico de uma linguística com potencial de aplicação e se propõe a desenvolver uma reflexão sobre as bases epistemológicas e paradigmáticas em que se apoiam as pesquisas sobre competência tradutória. Para tanto, o artigo discute inicialmente as bases epistemológicas e paradigmáticas dos estudos sobre a tradução como atividade cognitiva (O'Brien 2013, Alves 2015). Em seguida, analisa os modelos de competência tradutória propostos por PACTE (1998, 2003), Gonçalves (2003/2005) e Alves e Gonçalves (2007) para refletir criticamente sobre a relação desses modelos com campos disciplinares correlatos, quais sejam, as ciências cognitivas e os estudos sobre conhecimento experto. A título de conclusão, o artigo defende uma visão da cognição humana enquanto ação situada em estreita relação com os processos dinâmicos e complexos que caracterizam a competência tradutória. Nesse sentido, o artigo busca caracterizar a competência tradutória no âmbito de um modelo de linguagem amplo e capaz de ser aplicado a problemas concretos.*

**Palavras-chave:** *linguística com viés de aplicação; competência tradutória; expertise em tradução; pesquisas empírico-experimentais; cognição situada; epistemologia nas pesquisas sobre competência tradutória.*

## ABSTRACT

*This article considers translation from the perspective of applicable linguistics and aims at discussing the epistemological and paradigmatic bases that support research on translation competence. To achieve this end, it first discusses the epistemological and paradigmatic bases of studies on translation as a cognitive activity (O'Brien 2013, Alves 2015). Next, it analyses the models of translation competence proposed by PACTE (1998, 2003), Gonçalves (2003/2005) and Alves and Gonçalves (2007) to reflect critically on the relationship between these models and some closely related disciplines, namely, cognitive science and expertise studies. As a way of conclusion, the article argues for a view of human cognition as situated, embodied action to account for the dynamic and complex processes which characterize translation competence. By doing that, the article hopes to place translation competence within a broader model of language that has the potential to be applied to concrete problems.*

**Key-word:** *applicable linguistics; translation competence; expertise in translation; empirical-experimental research; situated cognition; epistemology in translation competence research.*

## 1. Introdução

Apesar de sua proximidade temática com o campo disciplinar da linguística aplicada, os estudos da tradução vêm buscando se afirmar como campo disciplinar autônomo desde a década de 1980 (Bassnett-McGuire 1980). Apesar de esta autonomia ser plenamente justificada, é inegável a interface da disciplina com o campo disciplinar aplicado. A tradução é eminentemente um problema teórico com uma aplicação prática.

Uma ponte teórica para viabilizar o diálogo dos estudos da tradução com o campo dos estudos aplicados da linguagem pode ser encontrada em Mahboob & Knight (2010) em uma proposta alternativa ao conceito de linguística aplicada definida por esses autores como uma linguística com potencial de aplicação<sup>1</sup> (*applicable linguistics*). Este conceito, baseado em Halliday (1985), pressupõe um modelo de linguagem amplo e capaz de ser aplicado a problemas concretos, tanto do ponto de vista da pesquisa quanto do ponto de vista prático.

---

1. A tradução de *applicable linguistics* para o português como linguística com potencial de aplicação foi proposta por Adriana Pagano (UFMG) em comunicação oral.

Refletindo sobre uma linguística com potencial de aplicação e sua interface com a tradução, Halliday (2010) aponta para o fato que, no caso dos estudos da tradução, o maior desafio para o tradutor é aquele relacionado à escolha. Halliday aponta ainda que, no âmbito de uma linguística com potencial de aplicação, o conceito de escolha sempre se destaca. Este artigo procura estabelecer um diálogo entre os estudos da tradução e o conceito de linguística com potencial de aplicação (*applied linguistics*) proposto por Mahboob & Knight (2010) para examinar um problema específico nos estudos da tradução, qual seja, a competência tradutória, incluindo sua definição e modelagem.

As pesquisas sobre a definição e modelagem da competência tradutória se inserem no campo dos estudos da tradução como parte integrante das pesquisas, em sua maioria de caráter experimental, voltadas para a caracterização da tradução como atividade cognitiva. Trata-se de um campo aplicado que busca estabelecer uma ponte entre um problema teórico, a competência tradutória, e um problema de natureza prática, a competência do tradutor.

Alves e Hurtado Albir (2010) se referem ao trabalho de Seleskovitch (1968) como pioneiro nesta subárea dos estudos da tradução, ainda que tal trabalho não se pautasse pelo paradigma da experimentação e seguisse uma orientação fenomenológica. A partir da década de 1980, com o trabalho de Krings (1986), os estudos da tradução como atividade cognitiva passam a se aproximar das pesquisas de orientação psicolinguística e se pautam pela afiliação ao paradigma da experimentação. Alves e Hurtado (2010) apontam que os primeiros trabalhos afiliados a esse paradigma usavam a técnica de protocolos verbais (*think-aloud protocols*). Na década de 1990, a técnica de rastreamento de toques de teclado e mouse (*key logging*), proposta por Jakobsen e Shou (1999), passou a ser amplamente utilizada pelos pesquisadores nesta subárea disciplinar. A partir dos anos 2000, com o trabalho pioneiro de O'Brien (2006), o uso de rastreamento ocular (*eye tracking*) passou a integrar o conjunto de ferramentas utilizadas para coletar dados empíricos em tempo real que pudessem informar de forma objetiva o desenrolar de processos cognitivos relacionados à execução de atividades tradutórias. Inserem-se nesse contexto as pesquisas empírico-experimentais voltadas para a caracterização da competência tradutória e sua aquisição.

Contudo, apesar dos avanços metodológicos observados ao longo das últimas quatro décadas, a discussão sobre as bases epistemológicas e paradigmáticas que subjazem tais pesquisas surgiu apenas recentemente. Com o objetivo de fomentar esta discussão, Ehrensberger-Dow, Göpferich e O'Brien (2013) organizaram um número especial do periódico *Target* com foco na interdisciplinaridade no âmbito das pesquisas empírico-experimentais em tradução e interpretação. Os autores dos artigos publicados neste número especial da *Target* discutem a questão da interface interdisciplinar entre a tradução como atividade cognitiva e outras disciplinas próximas a este campo, abordando indiretamente o viés epistemológico/paradigmático entre tais disciplinas e os estudos da tradução como atividade cognitiva. Em um trabalho mais recente, Alves (2015) discute as bases epistemológicas e paradigmáticas das pesquisas voltadas para a tradução como atividade cognitiva em relação a três grandes eixos disciplinares, quais sejam, as ciências cognitivas, os estudos sobre conhecimento experto e a psicolinguística.

O presente artigo toma por base as reflexões de Alves (2015) para desenvolver uma reflexão crítica sobre as bases epistemológicas e paradigmáticas que norteiam as pesquisas sobre a competência tradutória, um objeto de fundamental importância para os estudos da tradução como atividade cognitiva. Para tanto, este artigo apresenta inicialmente uma reflexão sobre a relação dos estudos da tradução como atividade cognitiva com o espaço disciplinar das ciências cognitivas e os estudos sobre conhecimento experto. Em seguida, com base nessa reflexão interdisciplinar, o artigo analisa os modelos de competência tradutória propostos pelo grupo PACTE (1998/2000, 2003), por Gonçalves (2003/2005) e Alves e Gonçalves (2007). Finalmente, a partir de uma discussão crítica sobre as bases epistemológicas e paradigmáticas que subjazem esses modelos de competência tradutória, o artigo defende uma proposta voltada para uma abordagem que tome por base a análise de dados experimentais apoiados pelo estudo da atividade meta-cognitiva dos sujeitos tradutores que informam essas pesquisas. Nesse sentido, o artigo defende a ideia que os estudos da tradução como atividade cognitiva, e sobretudo aqueles voltados para a caracterização da competência tradutória, pautem suas bases epistemológicas e paradigmáticas por uma estreita relação com os fundamentos das ciências cognitivas e dos estudos sobre conhecimento experto, em diálogo com uma linguística com potencial de aplicação.

## 2. Pressupostos teóricos para a elaboração de modelos competência tradutória

Em artigo recente, Alves (2015) apresenta uma análise dos principais pressupostos das ciências cognitivas, dos estudos sobre conhecimento experto e da psicolinguística com o objetivo de refletir sobre a interação dessas disciplinas com as pesquisas voltadas para a caracterização da tradução como atividade cognitiva. Após revisitar os fundamentos dessas três disciplinas, Alves (2015) propõe uma fundamentação epistemológica e paradigmática com implicações teóricas e metodológicas para a pesquisa empírico-experimental em tradução. Nesse contexto, Alves (2015) analisa as contribuições das ciências cognitivas, discutindo as bases epistemológicas que subjazem o cognitivismo, o connexionismo e uma abordagem centrada na cognição enquanto ação situada (Varela, Thompson & Rosch, 1991, Elman et al, 1996, Saphiro, 2011). Alves (2015) também considera a interface dos estudos da tradução como atividade cognitiva com os estudos sobre o conhecimento experto e discute criticamente os conceitos de desempenho superior consistente, prática deliberada e trajetória rumo à expertise (Ericsson e Charness, 1997, Ericsson 2006). O objetivo principal de Alves (2015) é refletir criticamente sobre os ganhos para os estudos da tradução como atividade cognitiva em decorrência da interface com essas três disciplinas.

Nos últimos anos, os estudos sobre a tradução como atividade cognitiva ganharam impulso com a publicação de uma série de livros com destaque para Göpferich, Jakobsen e Mees (2009); Mees, Alves e Göpferich (2009); Göpferich, Alves e Mees (2010); Shreve e Angelone (2010), Alvstad, Hild e Tiselius (2011), Ferreira e Schwieter (2015). Esses autores buscam esclarecer a complexidade inerente ao estudo da tradução como atividade cognitiva. Entretanto, como Alves e Hurtado Albir (2010) argumentam, os estudos da tradução como atividade cognitiva ainda tendem a usar extensivamente metodologias oriundas de outras disciplinas, enquanto se esforçam para construir a sua própria tradição de pesquisa empírico-experimental. Constata-se, assim, que o campo dos estudos da tradução como atividade cognitiva carece de bases epistemológicas e paradigmáticas consistentes a fim de estabelecer uma troca produtiva com outros campos disciplinares correlatos.

Jääskeläinen (2011) considera que um dos resultados mais significativos dos estudos da tradução como atividade cognitiva tem sido destacar a complexidade cognitiva deste tipo de atividade. Jääskeläinen adverte, porém, que, apesar de questões de pesquisa e hipóteses surgirem no campo dos estudos da tradução, os métodos de elicitação e análise de dados, bem como alguns dos marcos teóricos, têm origem em uma variedade de outros campos. Entre eles, Jääskeläinen (2011) menciona a psicologia cognitiva e as pesquisas sobre escrita. Muñoz (2010) e O'Brien (2013) também consideram as ciências cognitivas, os estudos sobre conhecimento experto, a linguística, a neurociência e a psicologia, como disciplinas que também influenciaram significativamente os estudos da tradução como atividade cognitiva.

Algumas dessas disciplinas parecem ter tido um impacto direto nos estudos da tradução, enquanto outros afetam esses estudos indiretamente. Comentando as posições de Jääskeläinen (2011), Muñoz (2010) e O'Brien (2013), Alves (2015) insiste que, entre todas estas disciplinas, as ciências cognitivas, os estudos sobre conhecimento experto e a psicolinguística são disciplinas com um impacto direto sobre as bases epistemológicas e paradigmáticas dos estudos da tradução como atividade cognitiva. Segundo Alves (2015), faz-se, portanto, necessário considerar os fundamentos dessas três disciplinas para discutir a contribuição e o impacto delas na consolidação dos estudos da tradução como atividade cognitiva. Alves (2015) entende que esta contribuição se dá, prioritariamente, no fortalecimento das bases epistemológicas e paradigmáticas dos estudos da tradução como atividade cognitiva.

De forma análoga às reflexões de Alves (2015), Muñoz (2010) também reflete sobre paradigmas cognitivos que possam estar em consonância com os pressupostos fundamentais dos estudos da tradução como atividade cognitiva. Nesse contexto, Muñoz (2010) opta por utilizar o termo *tradutologia cognitiva* para situar os estudos cognitivos de tradução em um contexto pautado pela inserção desses estudos no paradigma da cognição enquanto ação situada, entendendo-se como cognição situada uma visão que a cognição humana depende de uma experiência corpórea situada em um amplo contexto biológico, psicológico e social (Varela, Thompson & Rosch 1991), estendendo-se para além das atividades do cérebro e em dependência da relação dos seres humanos com o meio-ambiente (Shapiro 2011).

Assim como Alves (2015), Muñoz (2010) analisa o desenvolvimento das ciências cognitivas desde os seus primórdios, com base em um paradigma de processamento de informações, ou seja, o cognitivismo, e desenvolvimentos posteriores que incluem o conexionismo e a cognição enquanto ação situada. Muñoz (2010) argumenta que a tradução requer um paradigma experimental específico que se ocupe tanto da análise de dados empíricos quanto da análise da subjetividade do tradutor. A interação entre o mapeamento do comportamento tradutório e a atividade meta-cognitiva do tradutor constitui o ponto básico do que Muñoz (2010) define como tradutologia cognitiva.

O'Brien (2013) e Risku e Windhager (2013) também adotam o conceito de tradutologia cognitiva. Enquanto O'Brien (2013) faz sugestões para que tradutologia cognitiva também possa ter impacto sobre outras disciplinas, Risku e Windhager (2013) argumentam que a evolução em curso nas ciências cognitivas precisa ser incorporada pelos estudos da tradução como atividade cognitiva. Esses autores destacam a importância de se incorporar aos estudos da tradução como atividade cognitiva as ações situadas no seu ambiente sociocultural. Risku e Windhager (2013) argumentam que particularmente a sociologia deveria ser incluída em uma abordagem pautada pelo paradigma da cognição enquanto ação situada para descrever os aspectos cognitivos da tradução. De certa forma, Muñoz (2010), O'Brien (2013) e Risku e Windhager (2013) adotam o termo tradutologia cognitiva a partir de uma perspectiva diferente daquela adotada por Alves (2015), que se mostra mais interessado em discutir a questão interdisciplinar para relacioná-la ao paradigma da experimentação no âmbito dos estudos da tradução como atividade cognitiva.

A partir de uma discussão sobre o diálogo entre as ciências cognitivas, os estudos sobre conhecimento experto e o estudo da tradução como atividade cognitiva, este artigo se propõe a discutir as bases epistemológicas e paradigmáticas que subjazem os modelos que buscam caracterizar a competência tradutória. A fim de desenvolver uma reflexão crítica a esse respeito, este artigo toma como ponto de partida os modelos de competência tradutória propostos por PACTE (1998/2000 e 2003), Gonçalves (2003/2005) e Alves e Gonçalves (2007) para oferecer uma proposta que permita estreitar a relação entre

os estudos da tradução como atividade cognitiva, as ciências cognitivas e os estudos sobre conhecimento experto.

### **3. Bases epistemológicas e paradigmáticas de modelos de competência tradutória**

Ao refletir sobre o conceito de competência tradutória, Hurtado Albir (2005) insiste que “embora qualquer falante bilíngue possua uma competência comunicativa nas línguas que domina, nem todo bilíngue possui uma competência tradutória.” Para Hurtado Albir (2005), a competência tradutória é um conhecimento experto, integrado por um conjunto de conhecimentos e habilidades, que singulariza o tradutor e o diferencia de outros falantes bilíngues não tradutores. Esta caracterização foi o ponto de partida para a formulação e desenvolvimento de um projeto de pesquisa sobre a modelagem da competência tradutória desenvolvido pelo grupo PACTE (Processo de Aquisição da Competência Tradutória e Avaliação) da Universidade Autônoma de Barcelona, Espanha.

Com o objetivo de contextualizar o estudo sobre a aquisição da competência tradutória em relação aos estudos desenvolvidos em outras disciplinas, o grupo PACTE tomou como ponto de partida três noções básicas: competência, conhecimento experto e aquisição de conhecimento. Inicialmente, o grupo PACTE problematiza a noção de competência no âmbito da linguística aplicada. Para situar esta noção, Hurtado Albir (2005) insiste em retomar a distinção de Chomsky (1965) entre competência e desempenho linguístico. Segundo a autora espanhola, a partir desta distinção surgem pesquisas com o objetivo de aprofundar e definir a noção de competência. Tais pesquisas criticam os postulados da proposta chomskyana e ampliam seu alcance a aspectos que Chomsky considerava próprios do desempenho, incluindo-se, entre eles, as habilidades para o uso linguístico. Surge, assim, o conceito de competência comunicativa com uma longa trajetória de pesquisa por autores como Hymes (1966, 1971), Canale-Swain (1980), Canale (1983), Widdowson (1989), Spolsky (1989), Bachman (1990), entre outros. Segundo Hurtado Albir (2005), a competência comunicativa está relacionada com a teoria dos atos de fala desenvolvidos por Aus-



tin (1962) e Searle (1969) e com os primeiros trabalhos no âmbito da análise do discurso.

Com o objetivo de caracterizar a tradução no âmbito de uma noção comunicativa de competência, Hurtado Albir (2005) insiste na distinção entre competência, qual seja, o sistema subjacente de conhecimentos e habilidades necessários para a comunicação, e a comunicação efetiva, qual seja, sua realização em determinadas condições psíquicas e contextuais. A autora espanhola também considera que a competência incorpora habilidades específicas, implica em uma definição de competência em termos de sub-competências, destaca a importância outorgada ao componente estratégico como mecanismo para compensar deficiências e melhorar a eficácia da comunicação, e defende a inclusão de mecanismos psico-fisiológicos, tais como, memória, atenção. Em suma, Hurtado Albir (2005) defende um modelo de competência tradutória pautado pela interação entre todos esses componentes.

Hurtado Albir (2005) também destaca que um elemento importante para entender o funcionamento de qualquer tipo de conhecimento (e também sua aquisição) é a distinção feita por Anderson (1983) entre conhecimento declarativo e conhecimento procedimental. Segundo Anderson, o conhecimento declarativo consiste em saber o que. É fácil de verbalizar, se adquire através de exposição e seu processamento é essencialmente controlado. O conhecimento procedimental, por sua vez, consiste em saber como. É difícil de verbalizar, é adquirido através da prática e se processa essencialmente de maneira automática. Trata-se, pois, de dois tipos de conhecimento adquiridos por vias distintas.

Hurtado Albir (2005) remete ainda a Pozo e Postigo (1993), para quem a distinção feita por Anderson (1983) é insuficiente. Pozo e Postigo (1993) indicam que é possível ter conhecimento de um fenômeno mas não saber explicá-lo. Neste sentido, os autores mencionam um terceiro tipo de conhecimento, qual seja, o conhecimento explicativo, que estaria relacionado com o saber por que e que identifica o conhecimento teórico. Com base na proposta de Pozo e Postigo (1993), Hurtado Albir (2005) sugere que cabe distinguir entre três formas de conhecimento: saber o que, saber como e saber por que. Por fim, Hurtado Albir (2005) destaca a noção de conhecimento experto que tem especial relevância para o estudo da competência tradutória, uma

vez que esta, diferentemente da competência comunicativa, pressupõe o desenvolvimento de um conhecimento experto por parte do indivíduo. Nesse sentido, Hurtado Albir (2005) aponta três características próprias de todo conhecimento experto: pressupõe uma base ampla de conhecimentos, está organizado em estruturas complexas e é passível de ser aplicado à resolução de problemas complexos.

A partir dos pressupostos acima, relacionados a discussões desenvolvidas no âmbito das ciências cognitivas e nos estudos sobre conhecimento experto, Hurtado Albir (2005) aponta que o termo competência tradutória só começa a ser utilizado em meados da década de 1980. Na década de 1990, autores como Bell (1991), Nord (1991, 1992), Pym (1992), Kiraly (1995), Hurtado Albir (1996), Hatim e Mason (1997), Hansen (1997), Risku (1998), Neubert (2000), Kelly (2002), entre outros, apresentam diversas propostas sobre a caracterização da competência tradutória. A maioria das propostas consiste de modelos componenciais, preocupados em descrever os componentes que configuram a competência tradutória. Estes modelos consideram como componentes da competência tradutória: conhecimentos linguísticos, textuais, temáticos, culturais, de documentação, assim como a capacidade de transferência. Bell (1991), Hurtado Albir (1996), Hansen (1997) e Kelly (2002) também incluem um componente estratégico em suas propostas. Pym (1992), por outro lado, destaca como fundamental a habilidade do tradutor de gerar diferentes opções e selecionar uma única delas em função da especificidade da tarefa tradutória. Hatim e Mason (1997) postulam destrezas de processamento do texto original e de processamento do texto de chegada, além de habilidades de transferência para renegociar estrategicamente com eficácia, eficiência e relevância. Contudo, como aponta Hurtado Albir (2005), nenhum desses estudos se baseia em uma descrição empírica do funcionamento da competência do tradutor e sua operacionalização. Ademais, se a competência tradutória é pouco estudada empiricamente, a maneira como se adquire esta competência é ainda menos explorada. Hurtado Albir (2005) destaca, nesse contexto, as contribuições de Harris e Sherwood (1978), Shreve (1997) e Chesterman (1997).

Harris e Sherwood (1978) apontam a existência de uma habilidade de tradução natural, uma habilidade inata de caráter universal que qualquer falante bilíngue possui. Harris e Sherwood (1978) desenvolvem

um estudo sobre o funcionamento da tradução natural. A partir dos dados empíricos, esses autores mostram que a tradução natural é uma habilidade inata que surge em uma idade muito jovem e passa por uma evolução desde um estágio que denominam de pré-tradução a um estágio semiprofissional. Pode-se, portanto, considerar que esta habilidade de tradução natural é umas das bases da competência tradutória.

Shreve (1997) considera a competência tradutória como uma especialização da competência comunicativa, mas com a diferença de que nem todo mundo possui esse primeiro tipo de competência. Neste sentido, a competência tradutória não é uma habilidade inata. O desenvolvimento da competência tradutória é, para Shreve (1997), resultado de um continuum entre a tradução natural e a tradução construída, ou seja, a tradução profissional.

Chesterman (1997), por sua vez, remete aos cinco estágios descritos por Dreyfus e Dreyfus (1986): novato, iniciante avançado, competente, proficiente, e experto. A aquisição da competência tradutória seria, assim, um processo de automatização gradual e de reflexão crítica sobre as capacidades próprias do tradutor. À medida que o conhecimento experto se desenvolve, aumenta a habilidade para reconhecer aspectos pertinentes e escolher estratégias apropriadas que se tornam cada vez mais automatizadas e intuitivas. Hurtado Albir (2005) aponta que, apesar de existirem alguns estudos empíricos que comparam o desempenho do tradutor profissional com o desempenho do estudante de tradução, não existem pesquisas com grande número de sujeitos que estudam o processo de aquisição da competência tradutória. Surge desta constatação a necessidade de modelar experimentalmente a competência tradutória, tarefa que o grupo PACTE decide empreender.

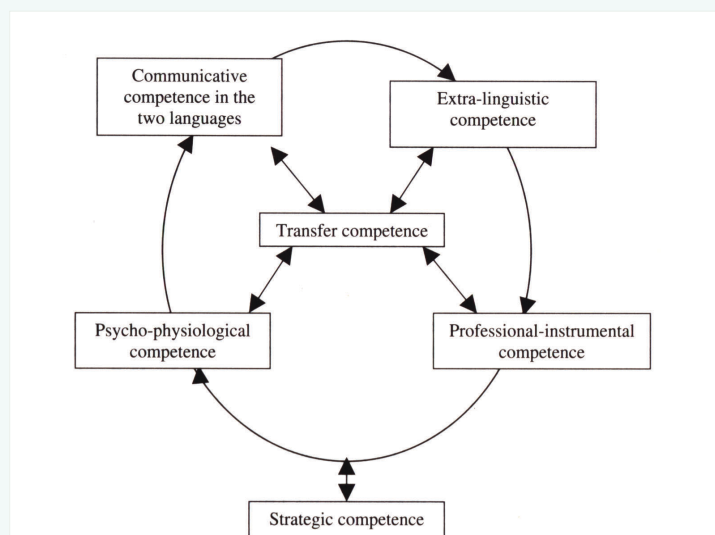
### *3.1. O desenvolvimento do modelo de competência do grupo PACTE (1998/2000, 2003)*

As reflexões de Hurtado Albir (2005), desenvolvidas na seção anterior, indicam que a maioria dos modelos de competência tradutória não estão apoiados por estudos empíricos que ofereçam dados para descrever os componentes da competência tradutória e suas relações. A partir da identificação desta lacuna, o grupo PACTE da Universidade

Autônoma de Barcelona se propôs a desenvolver uma investigação empírico-experimental sobre a competência tradutória e sua aquisição (PACTE 1998/2000, 2003). Para tanto, o grupo PACTE partiu dos seguintes pressupostos: a competência tradutória é diferente da competência bilíngue; a competência tradutória é composta por diversos componentes (linguísticos, extralinguísticos, etc.); tais componentes são de diversos níveis (conhecimentos, habilidades, conhecimentos epistêmicos, operacionais, etc.).

A primeira versão do modelo de competência tradutória do grupo espanhol foi apresentada em PACTE (1998) e publicada em PACTE (2000). Num primeiro momento, o modelo de competência tradutória incluía quatro competências, quais sejam, competência comunicativa em duas línguas, competência extralinguística, competência profissional-instrumental e competência psico-fisiológica. O modelo destacava a centralidade da competência de transferência como sendo um tipo de competência linguístico-pragmática que executa o processo de transferência da L1 para a L2. A competência estratégica situava-se em um espaço distinto daquele ocupado pelos componentes centrais e se apresentava como um tipo de competência externa ao modelo, capaz de interagir com as demais competências. Essas competências, por sua vez, eram centralizadas pela competência de transferência. Nesse sentido, o conceito subjacente ao modelo de competência tradutória do grupo PACTE (1998/2000) pode ser entendido implicitamente como uma noção de tradução enquanto transferência de conteúdo. A Figura 1 ilustra graficamente os componentes do modelo de competência tradutória (PACTE 2000) e a interrelação entre eles.

A partir de um estudo exploratório com seis tradutores realizado em 2000, o modelo inicial do grupo PACTE foi revisado, propondo-se algumas modificações na descrição das sub-competências e tornando mais precisa a definição de competência tradutória. O modelo reformulado em PACTE (2003) considera que a competência tradutória é um tipo de conhecimento experto e consiste de um sistema subjacente de conhecimentos declarativos e procedimentais necessários para saber traduzir. A competência tradutória é composta de cinco sub-competências (bilíngue, extralinguística, conhecimentos sobre tradução, instrumental e estratégica) e de componentes psico-fisiológicos.

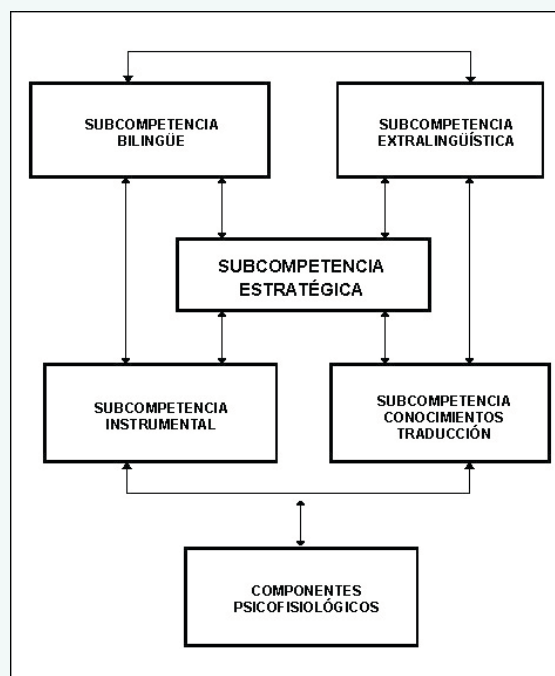


**Figura 1** – Modelo holístico de competência tradutória (PACTE, 2000: 47).

A sub-competência bilíngue está integrada por conhecimentos essencialmente procedimentais necessários para a comunicação em duas línguas: conhecimentos pragmáticos, sociolinguísticos, textuais e léxico-gramaticais. A sub-competência extralinguística é composta por conhecimentos essencialmente declarativos, sobre o mundo em geral e de âmbitos particulares, consistindo de conhecimentos culturais e enciclopédicos. A sub-competência de conhecimentos sobre a tradução está integrada por conhecimentos, essencialmente declarativos, incluindo os princípios que regem a tradução (unidade de tradução, tipos de problemas, processos, métodos e procedimentos utilizados) e aspectos profissionais (tipos de tarefa e de destinatário). A sub-competência instrumental consiste de conhecimentos essencialmente procedimentais relacionados ao uso de fontes de documentação e de tecnologias de informática e comunicação aplicadas à tradução. A sub-competência estratégica é constituída de conhecimentos procedimentais e busca garantir a eficácia do processo tradutório. Esta sub-competência tem um caráter central pois controla o processo tradutório e serve para elaborar o projeto tradutório, avaliar o processo e os resultados parciais obtidos em função do objetivo final perseguido, ativar as diferentes sub-competências e compensar deficiências entre elas. A sub-competência estratégica serve também para identificar problemas de tradução e

aplicar os procedimentos necessários para sua resolução. Por fim, os componentes psico-fisiológicos são componentes cognitivos, tais como, memória, percepção, atenção e emoção. Incluem também aspectos relacionados à atitude do tradutor, tais como, curiosidade intelectual, perseverança, rigor, espírito crítico, conhecimento e confiança em suas próprias capacidades, conhecimento do limite das próprias possibilidades, motivação, etc. Todas essas sub-competências funcionam de maneira integrada para formar a competência tradutória e interagem entre si durante a execução da tarefa tradutória. Contudo, entre elas existem hierarquias e variações. A sub-competência estratégica ocupa um lugar essencial porque afeta todas as demais sub-competências e serve para reparar deficiências e controlar todo o processo. A interação entre as sub-competências varia segundo a direção, a combinação linguística, a especialidade, o grau de experiência do tradutor, o contexto de tradução, o tipo de tarefa, etc.

A Figura 2 ilustra graficamente os componentes do modelo revisado de competência tradutória (PACTE 2003) e a inter-relação entre eles.



**Figura 2** – Modelo revisado de competência tradutória, PACTE (2003: 109).

No modelo elaborado pelo grupo PACTE (2003), a aquisição da competência tradutória é considerada como um processo de reconstrução e desenvolvimento das sub-competências que integram a competência tradutória juntamente com seus componentes psicofisiológicos. Trata-se, portanto, de um processo de reestruturação e desenvolvimento de um conhecimento novato, ou seja, a competência pré-tradutória, em um tipo de conhecimento experto: a competência tradutória. Este processo é dinâmico e cíclico e requer uma competência de aprendizagem específica. O processo compreende a reestruturação e o desenvolvimento integrado de conhecimentos declarativos e conhecimentos procedimentais, sendo que para PACTE (2003) o conhecimento procedimental tem um papel fundamental na caracterização da sub-competência estratégica.

Existem hierarquias e variações no que se refere ao processo de aquisição das sub-competências. Assim sendo, na aquisição da competência tradutória as cinco sub-competências estão inter-relacionadas e se compensam mutuamente. Além disso, nem todas as sub-competências se desenvolvem igualmente em paralelo, existindo uma hierarquia entre elas. Por fim, as sub-competências sofrem variações em função da direção da tradução (direta ou inversa), segundo a combinação linguística, a especialidade e o contexto de aquisição. Finalmente, o grupo PACTE (2003) lembra que os processos de aquisição da competência tradutória em tradução direta e inversa não são idênticos. Ademais, de acordo com a combinação linguística ou em função da especialidade de tradução, o processo pode ser mais rápido ou mais lento.

### *3.2. O modelo de Gonçalves (2003/2005)*

Gonçalves (2003) apresenta um modelo de competência do tradutor que é aprofundado em Gonçalves (2005). Tomando por base o modelo de competência tradutória do grupo PACTE (2003), o autor procura problematizar a divergência sobre a natureza predominante dessa competência, indagando sobre a relação entre conhecimento declarativo e conhecimento procedimental, processamento automático e processamento meta-cognitivo. Gonçalves (2005) considera que a opção por um ou outro tipo de conhecimento/processamento

gera necessariamente uma simplificação dos processos envolvidos na realização de uma tarefa tradutória.

Gonçalves (2005) parte do princípio que a tarefa de tradução requer a intervenção processos cognitivos situados em diversos níveis, em articulação com uma série de processos biológicos e sócio-interativos. Para justificar seu posicionamento, Gonçalves (2005) toma por base a afirmação de Alves, Magalhães e Pagano (2000: 13) de que a competência tradutória consiste de “todos aqueles conhecimentos, habilidades e estratégias que o tradutor bem-sucedido possui e que conduzem a um exercício adequado da tarefa tradutória”. Nesta perspectiva, Gonçalves (2005) defende a proposta que a competência tradutória envolve uma complexa gama de processos cognitivos, biológicos e sócio-interativos, entre os quais incluem-se conhecimentos declarativos e procedimentais e um alto nível de atividade meta-cognitiva, de fundamental importância na solução de problemas e tomada de decisão. Entretanto, Gonçalves (2005) insiste que muitos desses conhecimentos, habilidades e estratégias não se destinam exclusivamente à atividade tradutória. Nesse sentido, acredita ser relevante diferenciar entre uma competência tradutória geral (CTg) e uma competência tradutória específica (CTe) que compreende características específicas que tornam o tradutor competente mais apto a traduzir que o falante bilíngue/bi-cultural.

Para Gonçalves (2005), a CTg, de caráter mais abrangente, insere-se no contexto da citação de Alves, Magalhães e Pagano (2000: 13) apresentada acima. Por outro lado, a CTe caracteriza-se pela maximização dos efeitos contextuais gerados pelo processamento de unidades de tradução recíprocas, uma na LF (língua-fonte) e outra na LA (língua-alvo). Além disso, a CTe é responsável pela maximização dos efeitos cognitivos/contextuais, ou seja, pela maximização da semelhança interpretativa entre a LF e a LA. A definição de CTe proposta por Gonçalves (2005) foi desenvolvida a partir das propostas de Gutt (1991/2000) e de Alves (1995, 1996), com base nos pressupostos da Teoria da Relevância (Sperber e Wilson, 1986/1995). Com base nesses autores, Gonçalves (2005) sugere que, ao processar um determinado segmento (uma unidade de tradução) do texto-fonte (TF), o tradutor gerará uma série de representações (efeitos cognitivo/contextuais) no seu ambiente cognitivo e os instanciará no texto-alvo (TA).



Segundo Gonçalves (2005), “a partir dos efeitos contextuais da unidade de tradução na língua-fonte, se iniciará a geração de uma segunda unidade de tradução, agora na língua-alvo, cujos efeitos contextuais serão comparados com os da primeira unidade, havendo um processo de busca de maximização da sua superposição, respeitando-se os limites de esforço cognitivo”. Caracteriza-se, assim, o processo de atribuição, avaliação e maximização da semelhança interpretativa entre as duas unidades recíprocas. Em outras palavras, a CTg opera a partir de um sistema amplo que atende a diversas demandas do aparato cognitivo humano. Por sua vez, a CTe opera a partir de parâmetros bem mais restritos e encontra-se imbricada na geração de efeitos contextuais relevantes entre duas unidades de tradução recíprocas, visando à maximização da semelhança interpretativa entre elas.

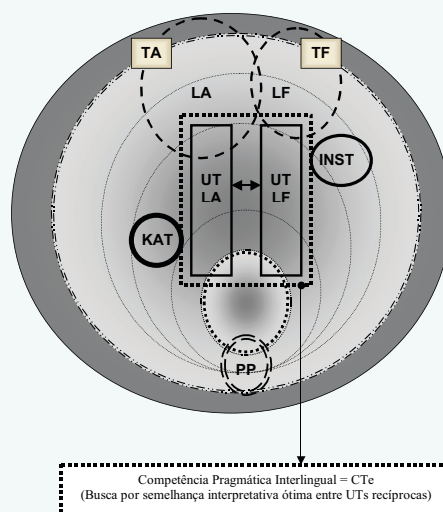
Observa-se, portanto, que são três os eixos utilizados por Gonçalves (2005) para a elaboração do seu modelo de competência tradutória. Inicialmente, o autor toma por base o trabalho de Alves, Magalhães e Pagano (2000) para estabelecer as bases de uma CTg. Em seguida, Gonçalves se vale das propostas de Gutt (1991/2000) e Alves (1995, 1996) para fazer sua proposta complementar de uma CTe. Por fim, o autor se aproxima do modelo de competência tradutória elaborado pelo grupo PACTE (2003) para caracterizar os elementos componenciais em estreita relação entre CTg/CTe. Nesse contexto, Gonçalves (2005) incorpora em seu modelo as sub-competências instrumental e de conhecimento sobre tradução, além dos componentes psico-fisiológicos propostos por PACTE (2003). No que diz respeito à sub-competência estratégica do modelo do grupo PACTE (2003), Gonçalves (2005) prefere entendê-la como sendo um elemento constituinte da CTe e aponta para seu caráter meta-cognitivo. Por fim, Gonçalves destaca que o foco de seu modelo recai sobre a figura do tradutor e não necessariamente sobre os componentes que caracterizam o processo tradutório. Portanto, Gonçalves (2005) prefere o termo competência do tradutor ao termo competência tradutória por entender que este primeiro termo põe em destaque a figura de quem efetivamente executa a tarefa tradutória.

Ao propor seu modelo de competência do tradutor, Gonçalves (2005) incide sobre um ponto crucial não abordado pelo grupo PACTE (2003), qual seja, a relação epistemológica e paradigmática de um modelo de competência tradutória em relação às ciências cognitivas.

Gonçalves (2005) menciona que seu modelo adota uma concepção conexionista da cognição humana tanto em relação à constituição quanto ao desenvolvimento de aspectos cognitivos relevantes para a caracterização da competência do tradutor. O processo postulado por Gonçalves (2005) emula o princípio de operação em paralelo de redes neurais conexionistas, responsável pela coordenação entre os diversos nódulos e camadas envolvidos nesses processos cognitivos.

Gonçalves (2005) insiste ainda que seu modelo não tem a pretensão de representar aspectos morfológicos da neurofisiologia humana. Cabe ressaltar que a parte central do modelo pressupõe o envolvimento de processos cognitivos mais complexos voltados para a metarrepresentação da tarefa tradutória e para o auto-monitoramento desse processo. Em consonância com os pressupostos teóricos do seu modelo de competência do tradutor, Gonçalves (2005) ressalta que a capacidade de metarrepresentação é fundamental para a execução de diversos tipos de atividades cognitivas, especialmente aquelas consideradas mais abstratas. Nesse contexto, a capacidade de metarrepresentação, de natureza meta-cognitiva, se configura com o eixo central na caracterização estratégica da CTe.

A Figura 3 ilustra graficamente os componentes do modelo de competência do tradutor de Gonçalves (2005) e a interrelação entre eles.



**Figura 3** – Modelo de competência do tradutor, Gonçalves (2005).

O modelo de competência tradutória apresentado por Gonçalves deve ser entendido a partir da imbricação de duas propostas complementares. Por um lado, as camadas circulares mais externas sugerem comportamentos rotinizados e, portanto, mais rápidos. Por outro lado, as camadas circulares mais internas sugerem que o comportamento rotinado vai se tornando menos recorrente em função de um aumento na complexidade do sistema cognitivo. Os limites tracejados entre as diversas camadas retratam a imbricação entre os diferentes níveis de processamento. Além disso, o nível de atividade meta-cognitiva aumenta das camadas mais externas em direção às camadas mais internas à medida em que se aproximam do círculo menor, cujo centro representa o ápice da atividade meta-cognitiva. Finalmente, a forma ovalada dos círculos indica que a interface entre os diferentes níveis não é necessariamente homogênea ou rigidamente hierarquizada. Desta forma, Gonçalves (2005) busca ilustrar que há um tangenciamento entre o nível das atitudes proposicionais, via de regra subjetivas, e o nível sensório-motor. Esta representação gráfica indica que um determinado estímulo cognitivo pode repercutir no processo de tradução tanto de forma procedimental quanto de maneira declarativa. Afiliação-se a pressupostos conexionistas no campo das ciências cognitivas, Gonçalves (2005) observa que imbricação entre os componentes declarativos e procedimentais é um dos pontos centrais do seu modelo de competência do tradutor.

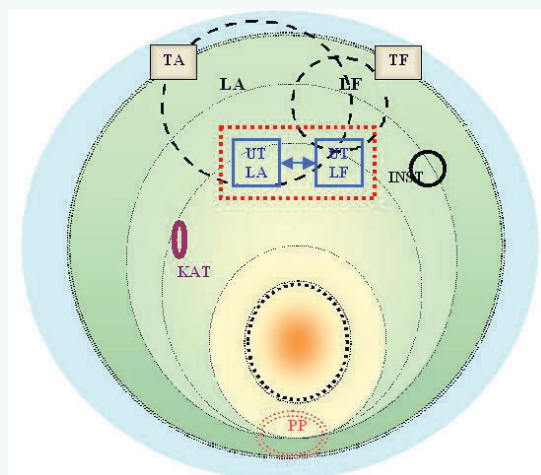
No que diz respeito aos componentes especificamente tradutórios, Gonçalves (2005) apresenta, em linhas pontilhadas, tanto a língua-alvo (LA) quanto a língua-fonte (LF), ambas configuradas entre limites permeáveis e flexíveis. Os círculos ovalados extrapolam o limite interno da cognição e ocupam também o nível dos processos sócio-interativos. Gonçalves (2005) aponta que a maior parte do espaço de LA e LF encontra-se nos níveis perceptual (sensório-motor) e procedimental, com apenas uma pequena parte atingindo níveis cognitivos mais altos, relacionados ao conhecimento declarativo. Para Gonçalves (2005), esta representação espacial se deve ao caráter mais automatizado e consolidado desses subsistemas. No que se refere ao tamanho ocupado pelos círculos, observa-se que a LA é maior que a LF. Esta relação deve-se ao fato de a LA ser, via de regra, a língua materna do tradutor, expandindo-se não só no espaço cognitivo mas também no domínio sócio-interativo. Existe no modelo uma área de interseção entre as duas línguas, indicando a interdependência entre elas, caracterizando o que a linguística aplicada costuma denominar como interlíngua.

Gonçalves (2005) acrescenta ao seu modelo de competência tradutória três subsistemas inspirados no modelo do grupo PACTE (2003). KAT refere-se à sub-competência de conhecimento sobre tradução, INST à sub-competência instrumental/profissional e PP aos componentes psico-fisiológicos. Segundo Gonçalves, (2005), a posição desses três subsistemas no modelo de competência do tradutor serve para situá-los em relação aos níveis de processamento cognitivo propostos pelo modelo e devem ser visualizados a partir de uma perspectiva dinâmica, lembrando que o posicionamento desses componentes pode se deslocar dependendo das características cognitivas individuais de cada tradutor. Por fim, a representação da CTe no modelo de Gonçalves (2005) é configurada pela área interna do retângulo pontilhado na Figura 3. Gonçalves insiste que a CTe tem uma forte interface com as competências linguísticas na LA e na LF e terá sua configuração alterada em função da sinergia estabelecida entre LA/LF pelo tradutor. Nesse sentido, no modelo de competência do tradutor de Gonçalves (2005), a CTe é considerada como o centro do processo tradutório e envolve processamento meta-cognitivo e auto-monitoramento.

### 3.3. O modelo de Alves e Gonçalves (2007)

O modelo de competência do tradutor proposto por Alves e Gonçalves (2007) consiste em um desenvolvimento do modelo originalmente proposto por Gonçalves (2003/2005). Inserindo-se explicitamente no âmbito das ciências cognitivas, Alves e Gonçalves (2007) adotam uma perspectiva conexionista e uma visão de cognição enquanto ação situada para ampliar o espectro e alcance de um modelo de competência do tradutor. Os autores também situam o modelo no âmbito dos estudos sobre conhecimento experto.

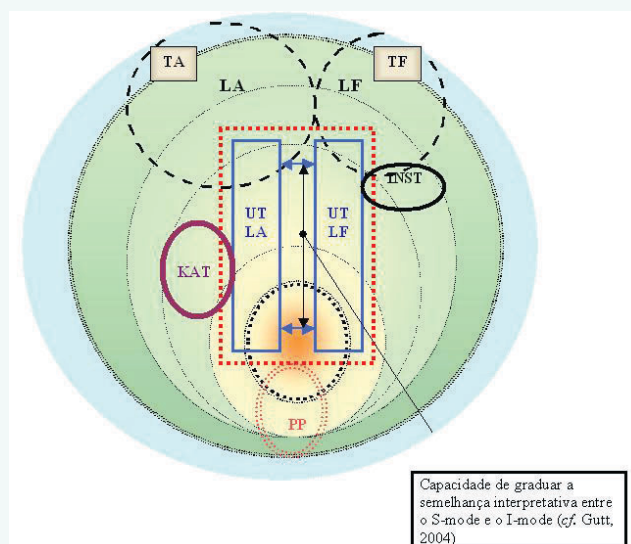
A partir de estudos empíricos desenvolvidos no Laboratório Experimental de Tradução da Universidade Federal de Minas Gerais, Alves e Gonçalves (2007) propõem uma diferenciação entre dois perfis tradutórios, quais sejam, o tradutor com espectro reduzido (*narrow-band translator*) e o tradutor com espectro amplo (*broadband translator*). A Figura 4 ilustra graficamente o perfil de um tradutor com espectro reduzido.



**Figura 4** – Tradutor com espectro reduzido, Alves e Gonçalves (2007).

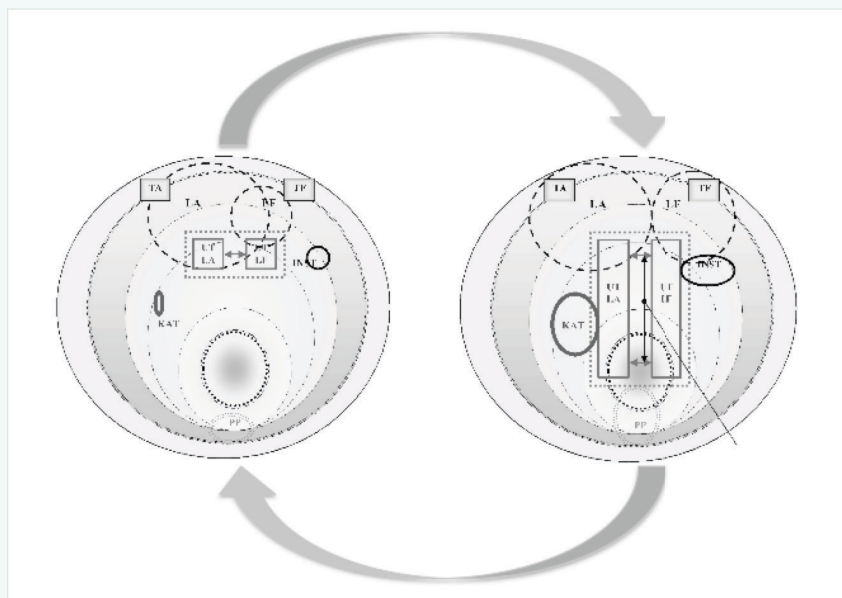
De acordo com Alves e Gonçalves (2007), um tradutor com espectro reduzido (*narrow-band translator*) opera, na maioria das vezes, com base em pistas comunicativas insuficientemente contextualizadas e pauta sua atuação pela busca de soluções oferecidas por dicionários bilíngues. Via de regra, tradutores com espectro reduzido operam sobretudo no nível da palavra. Falta-lhes a capacidade de processar em paralelo os significados codificados conceitual e procedimentalmente no texto-fonte, assim como a capacidade de enriquecer inferencialmente esses enunciados com informações de cunho contextual. A representação gráfica ilustrada por meio da Figura 4 mostra que a relação da LA e da LF, assim como os componentes KAT, INST e PP, estão bastante afastados do centro do modelo e, portanto, fora do alcance da atividade meta-cognitiva do tradutor.

Por outro lado, o tradutor com espectro amplo (*broadband translator*) apresenta uma tendência de trabalhar, na maioria das vezes, com base nas pistas comunicativas fornecidas pelo texto-fonte e reforçadas pelas suposições contextuais presentes nos respectivos ambientes cognitivos dos tradutores. Este tipo de comportamento permite que os tradutores com espectro amplo consigam amalgamar as informações codificadas conceitual e procedimentalmente de forma coerente no texto-alvo. A Figura 5 ilustra graficamente o perfil de um tradutor com espectro amplo.



**Figura 5** – Tradutor com espectro amplo, Alves e Gonçalves (2007).

O tradutor com espectro amplo tem a capacidade de processar em paralelo os significados codificados conceitual e procedimentalmente. Desta forma, consegue enriquecer inferencialmente os enunciados codificados no texto-fonte com informações de cunho contextual e atribuir a eles um alto nível de semelhança interpretativa com a contrapartida textual instanciada no texto-alvo. A representação gráfica ilustrada por meio da Figura 5 mostra que a relação entre a LA e a LF, assim como os componentes KAT, INST e PP, se aproxima do centro do modelo. Portanto, esses componentes fazem parte da atividade meta-cognitiva do tradutor. Nesse sentido, o modelo de Alves e Gonçalves (2007) consegue ilustrar graficamente o continuum de desenvolvimento da competência do tradutor, dos seus níveis iniciais até o extremo desse continuum onde a atividade tradutória pode ser caracterizada como uma atividade com características de conhecimento experto. A Figura 6 apresenta uma ilustração gráfica do movimento evolutivo que representa a trajetória de um tradutor iniciante com espectro reduzido a um tradutor experto com espectro amplo.



**Figura 6** – Evolução da competência do tradutor, Alves e Gonçalves (2007).

A representação gráfica da Figura 6 sugere que a competência do tradutor consiste em uma série de comportamentos cognitivos agrupados ao longo de um continuum que vai desde a transferência para a língua-alvo de elementos codificados linguisticamente no texto-fonte até se configurar como uma ação situada resultante da capacidade do tradutor de integrar completamente todo o conjunto de sub-competências que configuram a competência do tradutor e ser capaz de auto-monitorar e justificar os processos de solução de problemas e tomada de decisão. Nesse sentido, Alves e Gonçalves (2007) insistem que tradutores com espectro reduzido e tradutores com espectro amplo compartilham entre si uma série de características cognitivas. Contudo, tais características apresentam diferentes níveis de evolução no continuum que vai do perfil do tradutor com espectro reduzido, via de regra um tradutor novato, ao tradutor com espectro amplo, na maioria das vezes um tradutor experto.

Um aspecto importante nessa reflexão diz respeito à consolidação dos perfis de tradutores com espectro amplo ou reduzido. A seta superior da Figura 6 indica a evolução de um estágio novato, com espectro

reduzido, a um estágio experto, de espectro amplo, com características de desempenho superior consistente. Contudo, como aponta Dragsted (2003), quando confrontados com tarefas de alta complexidade, tradutores expertos, de espectro amplo, podem ter seus níveis de desempenho remetidos a estágios anteriores na trajetória rumo à expertise e se comportarem como tradutores de espectro reduzido. A seta inferior da Figura 6 indica a possibilidade de regressão nos padrões de desempenho superior quando o tradutor com espectro amplo se depara com níveis de complexidade cognitiva que o levam a processar a tarefa tradutória com um tipo de desempenho mais próximo àquele observado em tradutores com espectro reduzido.

Por meio das representações gráficas ilustradas pelas Figuras 4, 5 e 6, Alves e Gonçalves (2007) procuram demonstrar que a competência do tradutor deve ser entendida como uma capacidade cognitiva emergente que permite estabelecer um trânsito entre as camadas centrais e periféricas do sistema cognitivo humano e, dentro de uma perspectiva situada, produz soluções com alto grau de semelhança interpretativa que são resultado do enriquecimento inferencial das pistas comunicativas veiculadas pelo texto-fonte.

#### **4. Modelos de competência tradutória em pauta: uma reflexão crítica**

A análise dos modelos de competência tradutória propostos por PACTE (1998/2000, 2003), Gonçalves (2003/2005) e Alves e Gonçalves (2007) deixa clara a preocupação de todos esses autores em situar a competência tradutória no âmbito de uma atividade relacionada aos estudos sobre conhecimento experto. Observa-se, contudo, que a afiliação ao campo disciplinar dos estudos sobre expertise não é feita de forma explícita por nenhum dos autores. Ainda que o grupo PACTE remeta o leitor a Anderson (1983) e situe a competência tradutória como um tipo conhecimento experto, Gonçalves (2005) consegue demonstrar que a visão do grupo PACTE, de que a competência tradutória é prioritariamente composta por conhecimentos procedimentais, resulta fragilizada pela constatação empírica de que a atividade meta-cognitiva é uma peça fundamental para a caracterização do desempenho experto em tradução. Nesse sentido, Gonçalves (2005) se coloca de acordo



com Robinson (1997) no sentido de que o tradutor profissional precisa automatizar uma série de procedimentos. Entretanto, tal automatização, não constitui o cerne da atividade tradutória que se configura a partir do desenvolvimento da habilidade consciente de solucionar problemas e da ampliação da capacidade meta-cognitiva.

Cabe observar que na sua primeira versão do modelo de competência tradutória o grupo PACTE (1998/2000) destacava a centralidade da competência de transferência. Depreende-se, portanto, que a competência tradutória seria um tipo de competência linguístico-pragmática que executaria o processo de transferência de conteúdo da LF para a LA. Porém, o estudo exploratório desenvolvimento pelo grupo PACTE em 2000 mostrou que os dados empíricos não corroboravam o modelo inicial de caráter meramente dedutivo. Fez-se, portanto, necessária uma reformulação do modelo original de competência tradutória para dar conta dos processos complexos e dinâmicos retratados pelos dados empíricos coletados pelo grupo. Conseqüentemente, o modelo de competência tradutória revisado pelo grupo PACTE (2003) sofreu reformulações significativas. A competência de transferência foi eliminada do modelo e o foco central passou a recair sobre a sub-competência estratégica, um tipo de sistema que funciona a partir de conhecimentos procedimentais, mas que abre espaço para acomodar, sempre que necessário, aspectos meta-cognitivos relacionados a conhecimentos declarativos. Cumpre observar que PACTE (2003) passa a utilizar a denominação sub-competências para cada um dos componentes do modelo, evidenciando assim a imbricação de todas essas sub-competências com a competência tradutória per se. Além disso, a competência psico-fisiológica do modelo de 1998/2000 passa a ter um papel externo ao modelo, sendo deslocada para fora do conjunto de sub-competências e adquirindo o status de um componente que atua a partir do exterior do sistema.

Assim como ocorreu com o modelo de competência tradutória do grupo PACTE, o modelo de Gonçalves (2003/2005) também passa por uma transição de natureza semelhante. Apesar de o modelo original de competência do tradutor proposto por Gonçalves permanecer inalterado, a proposta de Alves e Gonçalves (2007) se apresenta como uma alternativa mais explícita para inserir o modelo no âmbito de um continuum evolutivo que permita caracterizar a atividade tradutória

como uma atividade relacionada aos estudos sobre o conhecimento experto, perpassando uma trajetória que compreende os estágios iniciais e avançados desta atividade. Nesse sentido, cabe destacar a relação entre a proposta de Alves e Gonçalves (2007) e a proposta de Chesterman (1997), baseada em Dreyfus & Dreyfus (1986) e defendida pelo grupo PACTE (2003), com a noção de trajetória rumo à expertise introduzida nos estudos sobre conhecimento experto por Lajoie (2003) para explicar a trajetória percorrida por um novato, através de experiência prática e profissional, até atingir níveis de desempenho superior consistente.

Com base em Lajoie (2003), Shreve (2006) argumenta que, no caso da tradução, a trajetória em direção à expertise precisa incluir um aumento no desempenho cognitivo em quatro domínios distintos, quais sejam: o conhecimento linguístico na LF e na LA; o conhecimento das culturas de partida e de chegada, incluindo conhecimento de domínio de assuntos especializados; o conhecimento das convenções textuais das línguas de partida e de chegada; o conhecimentos sobre tradução, ou seja, conhecimentos sobre como traduzir usando estratégias e procedimentos, ferramentas tecnológicas e estratégias de busca de informação. Evidências empíricas demonstradas por Alves e Gonçalves (2007) apontam que esses quatro domínios cognitivos precisam ser integrados para permitir que o tradutor novato complete com sucesso sua formação em tradução.

Buscando afiliar os estudos da tradução como atividade cognitiva aos estudos sobre conhecimento experto, Shreve (2006) sugere que o termo competência tradutória, visto da perspectiva dos estudos sobre expertise, pode ser definido como a habilidade do tradutor de usar múltiplos recursos cognitivos relevantes para a tradução a fim de desempenhar uma tarefa de tradução. Ao longo do tempo, continua Shreve (2006), esses múltiplos recursos cognitivos relevantes para a tradução podem evoluir e se tornar o que Ericsson e Charness (1997) definem como desempenho superior consistente. De acordo com a proposta de Ericsson e Charness (1997), este desempenho superior consistente pode ser investigado como decorrência de prática deliberada, que pressupõe o engajamento em atividades de treinamento desenhadas especialmente com o propósito de desenvolver o desempenho de alto nível em um determinado domínio e mantê-lo consistente nesse mesmo domínio.

Considerando as reflexões de Shreve (2006) e as restrições cognitivas previstas pelo conceito de prática deliberada, observa-se que a competência tradutória não pode prescindir de seu caráter de ação cognitiva situada. Retomam-se, nesse contexto, as propostas Muñoz (2010), O'Brien (2013) e Risku e Windhager (2013) quando procuram caracterizar o que denominam tradutologia cognitiva. De forma complementar, tomando como ponto de partida a perspectiva conexionista defendida por Gonçalves (2003/2005) e Alves e Gonçalves (2007), com base em (Elman et al, 1996), a competência tradutória emerge como uma atividade altamente dinâmica e complexa que requer uma alto grau de plasticidade e flexibilidade para sua operacionalização.

Com base nos argumentos acima, a análise evolutiva dos modelos de competência tradutória apresentados neste artigo aproxima-se do argumento principal defendido por Alves (2015), qual seja, a necessidade de os estudos da tradução como atividade cognitiva apoiarem suas bases epistemológicas e paradigmáticas nos fundamentos das ciências cognitivas, sobretudo na corrente que assume a visão de cognição enquanto ação situada (Varela, Thompson & Rosch, 1991, Elman et al, 1996, Saphiro 2011) e nos estudos sobre conhecimento experto (Ericsson e Charness, 1997, Ericsson et al, 2006). Configuram-se assim, as bases epistemológicas e paradigmáticas das pesquisas empírico-experimentais sobre competência tradutória que podem ser caracterizadas pelos seguintes fundamentos: (1) o entendimento da competência tradutória como um tipo específico de conhecimento experto; (2) a compreensão de que este conhecimento experto se desenvolve de forma gradual ao longo do continuum novato/experto; (3) o entendimento de que a prática deliberada, o comportamento auto-regulatório e a atividade meta-cognitiva são fatores fundamentais para a obtenção de um comportamento superior consistente da prática tradutória; (4) a compreensão de que a expertise em tradução pressupõe uma visão da cognição humana como ação situada; (5) o entendimento de que a cognição humana é plástica e dinâmica e se configura como um processo em paralelo e emergente mediado por pressupostos conexionistas.

A proposta desenvolvida neste artigo encontra comprovação empírica em vários trabalhos de natureza empírico-experimental desenvolvidos por diversos grupos de pesquisa que se ocupam de investigar a tradução como atividade cognitiva. Nesse sentido, a proposta

de diálogo interdisciplinar feita por Alves (2015) e retomada neste artigo pode ser vista como uma proposta complementar àquelas feitas por Muñoz (2010), O'Brien (2013) e Risku e Windhager (2013) com vistas à consolidação de um campo específico, qual seja, os estudos da tradução como atividade cognitiva.

Por fim, retomando a introdução deste artigo e voltando-se para uma linguística com potencial de aplicação defendida por Mahboob & Knight (2010), a discussão aqui proposta situa a tradução tanto no espaço teórico quanto no contexto aplicado. Nesse sentido, as bases epistemológicas e paradigmáticas em que se apoiam reflexões aqui desenvolvidas, sobretudo no que diz respeito à caracterização da tradução como atividade cognitiva e enquanto ação situada, parecem adequadas para caracterizar a definição e a modelagem da competência tradutória no âmbito de um modelo de linguagem amplo e capaz de ser aplicado a problemas concretos.

Recebido em outubro de 2014

Aprovado em outubro de 2014

E-mail: fabio.ufmg@gmail.com

## Referências bibliográficas

- ALVES, Fabio. 1995. *Zwischen Schweigen und Sprechen: Wie bildet sich eine transkulturelle Brücke?: eine psycholinguistisch orientierte Untersuchung von Übersetzungsvorgängen zwischen portugiesischen und brasilianischen Übersetzern*. Hamburgo: Dr. Kovac.
- \_\_\_\_\_. 1996. Veio-me um 'click' na cabeça: The theoretical foundations and the design of a psycholinguistic-oriented, empirical investigation of German-Portuguese translation processes. *Meta* 41(1):33-44.
- \_\_\_\_\_. (ed.). 2003. *Triangulating translation: perspectives in process oriented research*. Amsterdam/Philadelphia: John Benjamins.
- \_\_\_\_\_. 2015. Translation process research at the interface: paradigmatic, theoretical, and methodological issues in dialogue with cognitive science, expertise studies, and psycholinguistics. In: Aline Ferreira & John Schwieter. Eds. *Psycholinguistic and Cognitive Inquiries into Translation and Interpreting*. Amsterdam/Philadelphia: John Benjamins.

- \_\_\_\_\_; GONÇALVES, José Luiz. 2007. Modelling translator's competence: relevance and expertise under scrutiny. In: Yves Gambier, Miriam Shlesinger & Radegundis Stolze. Eds. *Translation Studies: doubts and directions*. Amsterdam/Philadelphia: John Benjamins.
- \_\_\_\_\_; HURTADO ALBIR, Amparo. 2010. Cognitive approaches to translation. In: Yves Gambier & Luc van Doorslaer Eds. *The John Benjamins Handbook of Translation Studies*. Amsterdam/Philadelphia: John Benjamins.
- \_\_\_\_\_; MAGALHÃES, Celia e PAGANO, Adriana. 2000. *Traduzir com autonomia: estratégias para o tradutor em formação*. São Paulo: Contexto.
- ALVSTAD, Cecilia; HILD, Adelina e TISELIUS, Elisabet. Eds. 2011. *Methods and strategies of process research. Integrative approaches in Translation Studies*. Amsterdam/Philadelphia: John Benjamins.
- ANDERSON, John Robert. 1983. *The architecture of cognition*, Cambridge: Harvard University Press.
- AUSTIN, John. 1962. *How to Do Things with Words*, Cambridge: Harvard University Press.
- BACHMAN, L.F. 1990. *Fundamental Considerations in language Testing*, Oxford: Oxford University Press.
- BASSNETT-MCGUIRE, Susan. 1980. *Translation Studies*. Londres: Methuen.
- BELL, Roger T. 1991. *Translation and Translating*. Londres: Longman.
- CANALE, M. 1983. From communicative competence to communicative language pedagogy. In: J.C. Richards & R.W. Schmidt. Eds. *Language and Communication*, Londres: Longman.
- \_\_\_\_\_; SWAIN, M. 1980. Theoretical Bases of Communicative Approaches to Second Language Teaching and Testing, *Applied Linguistics* 1(1):1-47.
- CHESTERMAN, Andrew. 1997. *Memes of Translation*. Amsterdam: John Benjamins.
- CHOMSKY, Noam. 1965. *Aspects of the Theory of Syntax*. Cambridge: MIT Press.
- DRAGSTED, Barbara. 2003. Segmentation in translation and translation memory systems. An empirical investigation of cognitive segmentation and effects of integrating a TM system into the translation process. Tese (Doutorado em Estudos da Tradução). Copenhagen Business School, inédito.
- DREYFUS, Hubert L. e Stuart E. DREYFUS. 1986. *Mind over machine. The power of human intuition and expertise in the era of the computer*. Oxford: Blackwell.

- ERICSSON, Karl e CHARNES, N. 1997. Cognitive and developmental factors in expert performance. In: P. Feltovich, K.M. Ford, and R.R. Hoffman. Eds. *Expertise in context: human and machine*. Cambridge (MA): MIT Press.
- \_\_\_\_\_; FELTOVICH, Paul e HOFFMAN, Robert. 2006. *The Cambridge Handbook of Expertise and Expert Performance*. Londres: Cambridge University Press.
- EHRENSBERGER-DOW, Maureen; GÖPFERICH, Susanne e O'BRIEN, Sharon. Eds. 2013. Introduction. Inter-disciplinarity in translation and interpreting process research. Special Issue. *Target* 25(1):3-4.
- ELMAN, Jeffrey; BATES, Elizabeth; JOHNSON, Mark H.; KARMILOFF-SMITH, Annette; PARISI, Domenico e PLUNKETT, Kim. 1996. *Rethinking innateness: A connectionist perspective on development*. Cambridge (MA): MIT Press.
- FERREIRA, Aline e SCHWIETER, John (eds.). 2015. *Psycholinguistic and Cognitive Inquiries into Translation and Interpreting*. Amsterdam: John Benjamins.
- GONÇALVES, José Luiz. 2003. *O desenvolvimento da competência do tradutor: investigando o processo através de um estudo exploratório-experimental*. Tese (Doutorado em Estudos Linguísticos). Universidade Federal de Minas Gerais, inédito.
- \_\_\_\_\_. 2005. O desenvolvimento da competência do tradutor. Em busca de parâmetros cognitivos. In: Adriana Pagano, Célia Magalhães & Fabio Alves. Orgs. *Competência em tradução: cognição e discurso*. Belo Horizonte: Editora UFMG.
- GÖPFERICH, Susanne; Alves, FABIO e MEES, Inger (eds.). 2010. *New approaches in translation process research*. Copenhagen Studies in Language 39. Copenhagen: Samfundslitteratur.
- \_\_\_\_\_; JAKOBSEN, Arnt Lykke e MEES (eds.). 2009. *Behind the mind: methods, models and results in translation process research*. Copenhagen Studies in Language 37. Copenhagen: Samfundslitteratur.
- GUTT, Ernst-August. 1991/2000. *Translation and relevance: cognition and context*. Cambridge: Blackwell. (Segunda edição, Manchester: St. Jerome, 2000).
- HANSEN, Gyde. 1997. Success in translation. *Perspectives: Studies in Translatology* 5(2):201-210.
- HALLIDAY, Michael. 1985. Systemic background. In: J. D. Benson & W. S. Greaves. Eds. *Systemic Perspectives on Discourse*. Norwood, NJ: Ablex Publishing Corporation.

- \_\_\_\_\_. 2010. Pinpointing the choice: Meaning and the search for equivalents in a translated text. In: Ahmar Mahboob & Naomi Knight. Eds. *Applicable Linguistics*. Londres: Continuum.
- HATIM, Basil e MASON, Ian. 1997. *The Translator as Communicator*, Londres: Routledge.
- HARRIS, B. e SHERWOOD, B. 1978. Translating as an Innate Skill. In: D. Gerver & W. Sinaiko. Eds. *Language, Interpretation and Communication*, Oxford: Plenum Press.
- HURTADO ALBIR, Amparo. 1996. La enseñanza de la traducción directa 'general'. Objetivos de aprendizaje y metodología. In: Amparo Hurtado Albir. Ed. *La enseñanza de la traducción*. Castellón: Universitat Jaume I.
- \_\_\_\_\_. 2005. A aquisição da competência tradutória. Aspectos teóricos e didáticos. In: Adriana Pagano, Célia Magalhães & Fabio Alves. Orgs. *Competência em tradução: cognição e discurso*. Belo Horizonte: Editora UFMG.
- HYMES, D.H. 1971. *On Communicative Competence*, Philadelphia: University of Pennsylvania Press.
- JAKOBSEN, Arnt Lykke e SHOU, Lasse. 1999. Translog Documentation. In: Gyde Hansen. Ed. *Probing the Process of Translation. Methods and Results*. Copenhagen Studies in Language 19. Copenhagen: Samfundslitteratur.
- JÄÄSKELÄINEN, Riitta. 2011. Studying the translation process. In: Kirsten Malmkjaer & Kevin Windle. Eds. *The Oxford Handbook of Translation Studies*. Oxford: Oxford University Press.
- KELLY, Dorothy. 2002. Un modelo de competencia traductora: bases para el diseño curricular. *Puentes* 1:9-20.
- KIRALY, Donald. 1995. *Pathways to Translation. Pedagogy and Process*. Kent: The Kent State University Press.
- KRINGS, Hans Peter. 1986. *Was in den Köpfen von Übersetzern vorgeht. Eine empirische Untersuchung der Struktur des Übersetzungsprozesses an fortgeschrittener Schüler*, Tübingen: Gunter Narr.
- LAJOIE, Susanne P. 2003. "Transitions and trajectories for studies of expertise. *Educational Researcher* 32(8):21-25.
- MAHBOOB, Ahmar & KNIGHT, Naomi (eds.). 2010. *Applicable Linguistics*. Londres: Continuum.
- MEES, Inger; ALVES, Fabio e GÖPFERICH, Susanne (eds.). 2009. *Methodology, technology and innovation in translation process research: a tribute to Arnt Lykke Jakobsen*. Copenhagen Studies in Language 39. Copenhagen: Samfundslitteratur.

- MUÑOZ, Ricardo. 2010. On paradigms and cognitive translology. In: Gregory Shreve & Erik Angelone. Eds. *Translation and cognition*. Amsterdam/Philadelphia: John Benjamins.
- NEUBERT, Albrecht. 2000. Competence in Language, in Languages, and in Translation. In: Christina Schäffner & Beverly Adabs. Eds. *Developing Translation Competence*. Amsterdam: John Benjamins.
- NORD, Christiane. 1991. *Text analysis in Translation*, Amsterdam: Rodopi.
- \_\_\_\_\_. 1992. Text analysis in translator training. In: Cay Dollerup & A. Lindegaard. Eds. *Teaching Translation and Interpreting 1*. Amsterdam: John Benjamins.
- O'BRIEN, Sharon. 2006. Eye-tracking and translation memory matches. *Perspectives: Studies in Translatology* 14:185-203.
- \_\_\_\_\_. 2013. The borrowers: researching the cognitive aspects of translation. *Target* 25(1):5-17.
- PACTE. 1998. La competencia traductora y su aprendizaje: Objetivos, hipótesis y metodología de un proyecto de investigación. Póster, *IV Congrés Internacional sobre Traducció*. Universitat Autònoma de Barcelona.
- \_\_\_\_\_. 2000. Acquiring Translation Competence: Hypotheses and Methodological Problems in a Research Project. In: Allison Beeby, Dorothy Ensinger & Marisa Presas. Eds. *Investigating Translation*. Amsterdam: John Benjamins.
- \_\_\_\_\_. 2003. Building a Translation Competence Model. In: Fabio Alves. Ed. *Triangulating Translation: Perspectives in process oriented research*. Amsterdam: John Benjamins.
- PAGANO, Adriana; MAGALHÃES, Celia e ALVES, Fabio. 2005. Orgs. *Competência em tradução: cognição e discurso*. Belo Horizonte: Editora UFMG.
- POZO, J.L. e POSTIGO, Y. 1993. Las estrategias de aprendizaje como contenido del currículo. In: C. Monereo. Ed. *Estrategias de aprendizaje*. Barcelona: Domènech,
- PYM, Anthony. 1992. Translation error analysis and the interface with language teaching. In: Cay Dollerup & A. Lindegaard. Eds. *Teaching Translation and Interpreting 1*. Amsterdam: John Benjamins.
- RISKU, Hanna. 1998. *Translatorische Kompetenz. Kognitive Grundlagen des Übersetzens als Expertentätigkeit*. Tübingen: Stauffenberg.
- \_\_\_\_\_. and Florian WINDHAGER. 2013. Extended translation: a socio-cognitive research agenda. *Target* 25(1):33-45.
- ROBINSON, Douglas. 1997. *Becoming a translator: an accelerated course*. Londres: Routledge.



- SEARLE, John. 1969. *Speech Acts*. Cambridge: Cambridge University Press.
- SELESKOVITCH, Danica. 1968. *L'interprète dans les conférences internationales: problèmes de langage et de communication*. Paris: Minard.
- SHREVE, Gregory. 1997. Cognition and the evolution of translation competence. In: Joseph Danks et al. Eds. *Cognitive Processes in Translation and Interpreting*, Thousand Oaks: Sage.
- \_\_\_\_\_. 2006. The deliberate practice: translation and expertise. *Journal of Translation Studies* 9(1):27-42.
- SHAPIRO, Lawrence. 2011. *Embodied Cognition*. Londres: Routledge.
- SHREVE, Gregory and Erik ANGELONE (eds.). 2010. *Translation and cognition*. Amsterdam: John Benjamins.
- SPERBER, Dan e WILSON, Deirdre. 1986/1995. *Relevance: communication and cognition*. Oxford: Blackwell.
- SPOLSKY, B. 1989. Communicative competence, language proficiency, and beyond. *Applied Linguistics* 10(2):138-156.
- VARELA, Francisco; THOMPSON, Evans & ROSCH, Eleanor. 1991. *The Embodied Mind. Cognitive Science and human experience*. Cambridge: MIT Press.
- WIDDOWSON, H.G. 1989. Knowledge of Language and Ability for use. *Applied Linguistics* 10(2).