

Termodinâmica e Revolução Industrial: Uma abordagem por meio da História Cultural da Ciência

Geilson Rodrigues da Silva
Nádia Cristina Guimarães Errobidart

Resumo

O Ensino de Ciências ainda apresenta vertentes que prezam por práticas pautadas predominantemente na repetição e memorização de exercícios. Essa abordagem leva a dificuldades de aprendizagem dos discentes, bem como, o desinteresse pela ciência e pelo seu processo de construção. Uma das formas de romper com essa abordagem trata-se da utilização da História Cultural Científica no qual a ciência é vista como integrante da cultura humana. Assim sendo, objetivamos elaborar um material didático em formato de texto narrativo histórico que contemplasse a abordagem cultural científica da Termodinâmica pautados nas abordagens internalista e externalista. Para isso utilizamos da pesquisa bibliográfica em fontes secundárias, com o intuito de elucidar as contribuições culturais e científicas da Revolução Industrial para o desenvolvimento da Termodinâmica. Deste modo, foi possível elucidar as necessidades sociais que foram predominantes para o aperfeiçoamento das máquinas térmicas e a evolução dos processos técnicos para os científicos que culminaram nas leis da Termodinâmica. Diante disso, a visão internalista e externalista, foram abordadas de forma integradas permitindo que a narrativa histórica seja uma possibilidade de abordagem da História Cultural Científica.

Palavras-chave: Estudo do Calor; História da Ciência; Máquinas Térmicas.

Abstract

The teaching of science still presents aspects that emphasize practices based predominantly on repetition and memorization of exercises. This approach leads to learning difficulties of students, as well as the lack of interest in science and its construction process. One of the ways to break with this approach is the use of scientific Cultural history in which science is seen as a member of human culture. Thus, we aim to elaborate a didactic material in a historical narrative format that contemfaced the scientific cultural approach of thermodynamics based on internalist and externalist approaches. For this we use the bibliographic research in secondary sources, with the aim of elucidating the cultural and scientific contributions of the Industrial Revolution for the development of thermodynamics. Thus, it was possible to elucidates the social needs that were predominant for the improvement of the thermal machines and the evolution of the technical processes for the scientific ones that culminated in the laws of thermodynamics. In view of this, the internalist and Externalist vision, were approached in an integrated way allowing the historical narrative to be a possibility of approaching the scientific Cultural history

Keywords: Heat Study; History of Science; Industrial Revolution.

Introdução

O emprego de estratégias de ensino explorando o processo de construção de teorias científicas contrapõe-se ao modelo tradicionalista de ensino, pautado na resolução memorizada de exercícios, que priorizam principalmente a capacidade dos estudantes em realizar operações matemáticas, associadas aos conteúdos científicos. Entretanto esse modelo, não contempla as necessidades de uma Educação Científica de qualidade, que favoreça o desenvolvimento do pensamento crítico, reflexivo e criativo, o qual

propiciando aos estudantes as bases conceituais para entenderem o avanço científico e tecnológico, presente na sociedade atual¹.

Uma alternativa que contribuiria com a Educação Científica seria a utilização da História Cultural Científica, uma estratégia viável para discutir no ensino de ciências o processo coletivo de construção da ciência, demonstrando-o como um construto humano, passível de transformações e que influencia e é influenciado pela sociedade². Destacar, a evolução das ideias, apresentando as tentativas e erros dos seus produtores, desmistificando possíveis concepções de que a ciência é realizada apenas por gênios e que é necessária uma formação acadêmica³ para contribuir com o processo.

Nessa discussão é preciso explicitar que a construção dos conhecimentos científicos perpassa a visão reducionista da ciência, como um mero amontado de saberes específicos, teorias e metodologias. Ela reflete os aspectos humanísticos imbricados na representação simbólica que o homem constrói dos fenômenos naturais, a partir de elementos que são próprios do seu universo cultural⁴.

As narrativas históricas não devem ser concebidas como uma mera descrição linear de fatos e datas, vinculadas a grandes nomes da ciência, mas sim, como uma reconstrução de episódios, que retratam a intricada relação entre a sociedade e o fazer científico. Elas devem retratar o processo que culminou na formulação de novas teorias, evidenciando modificações ou mesmo refutações de forma a compor um escopo, de maior abrangência das teorias científicas.

Dessa forma, os episódios históricos são reconstruídos a partir de uma abordagem sócio construtivista da ciência, a qual compreende a construção do conhecimento científico como resultado de negociações e acordos entre sujeitos de diferentes instituições, com interesses diversos⁵.

Considerando a valorização desses aspectos evidenciamos na literatura, trabalhos que podem contribuir para a construção do que alguns autores denominam como uma nova história da ciência⁶:

¹ T. C. de M. Forato, M. Pietrocola, & R. de A. Martins, "Historiografia e Natureza da Ciência na Sala de aula," *Caderno Brasileiro de Ensino de Física* 28 (2011): 27-58, <https://periodicos.ufsc.br/index.php/fisica/article/view/2175-7941.2011v28n1p27> (acessado em 27 de março de 2018).

² M. H. Alvim & M. Zanotello, "História das Ciências e Educação Científica em Uma Perspectiva Discursiva: Contribuições para a Formação Cidadã e Reflexiva," *Revista Brasileira de História da Ciência* 7 (2014): 349-359, https://www.sbh.org.br/arquivo/download?ID_ARQUIVO=1967 (acessado em 27 de março de 2018).

³ R. de A. Martins, "Introdução a História das Ciências e seus Usos na Educação," in *Estudos de História e Filosofia das Ciências: Subsídios para Aplicação no Ensino*, ed. C. C. Silva, 21-34 (São Paulo: Livraria da Física, 2006).

⁴ C. B. de Moura & A. Guerra, "História Cultural da Ciência: Um Caminho Possível para a Discussão sobre as Práticas Científicas no Ensino de Ciências," *Revista Brasileira de Pesquisa em Educação em Ciências*. 16 (2016): 725-748 <https://seer.ufmg.br/index.php/rbpec/article/download/2859/2798> (acessado em 27/03/2018).

⁵ B. J. de Oliveira & M. L. L. Condé, "Thomas Kuhn e a Nova Historiografia da Ciência," *Ensaio Pesquisa em Educação em Ciências* 4, nº 2 (2002): 143-153.

propostas que contemplam os aspectos listados como necessários para a construção dessas narrativas históricas com finalidade de atender as necessidades do ensino de ciências.

Essa busca na literatura propiciou identificar discussões acerca da construção da ciência e a coleta informações, em fontes primárias, secundárias e comentários inseridos nesses trabalhos. Elas foram reorganizadas e sistematizadas para a construção do objeto de ensino apresentado nesse trabalho. Nele temos o intuito de inserir a História da Ciência no Ensino Médio em uma perspectiva cultural do desenvolvimento científico⁷.

Salientamos, entretanto, que ainda são poucos os trabalhos no contexto educacional brasileiro que evidenciam a ciência como construção humana conectada ao contexto cultural, bem como, com os vínculos econômicos, políticos e das condições sociais presentes no desenvolvimento científico⁸.

Dessa forma buscando contribuir para minimizar a falta de materiais didáticos com esses aspectos, elaboramos um texto narrativo histórico contemplando a abordagem cultural científica do desenvolvimento da Termodinâmica. Este material didático foi estruturado com base nas perspectivas dessa nova história da ciência a qual destaca na descrição de um episódio histórico os respectivos cenários políticos, econômicos, sociais e científicos.

Marco teórico

A História da Ciência e o Ensino de Ciências

Ao longo dos últimos anos, evidenciamos entre os pesquisadores que estudam a temática, que é consensual o entendimento sobre possíveis contribuições do emprego da História da Ciência no ensino de Ciência. Entretanto a discussão sobre a forma como isso que deve ocorrer ainda é contraditória e passou por várias transformações ao longo do século XX. Uma dessas é o debate entre as correntes internalista e externalista a respeito do que é Ciência e como deve ser contada sua História⁹.

⁶ D. Pestre & M. Romero, "A Nova História das Ciências: Entrevista com Dominique Pestre," *História, Ciências, Saúde-Manguinhos* 23, nº 3 (2016).

⁷ H. Schiffer & A. Guerra, "Electricity and Vital Force: Discussing the Nature of Science Through a Historical Narrative," *Science & Education* 24 (2014): 409-434, <https://link.springer.com/article/10.1007/s11191-014-9718-6> (acessado em 28 de março de 2018).

⁸ W. T. Jardim & A. Guerra, "Experimentos Históricos e o Ensino de Física: Agregando Reflexões a partir da Revisão Bibliográfica da Área e da História Cultural da Ciência," *Investigações em Ensino de Ciências* 22 (2017): 244-263, <https://www.if.ufrgs.br/cref/ojs/index.php/ienci/article/view/841/pdf> (acessado em 28 de março de 2018).

⁹ W. G. Schmiedecke & P. A. Porto, "A História da Ciência e a Divulgação Científica na TV: Subsídios Teóricos para uma Abordagem Crítica dessa Aproximação no Ensino de Ciências," *Revista Brasileira de Pesquisa em Educação em Ciências* 15, nº 3 (2015): 627-643.

A corrente internalista de uma teoria científica, busca analisar quais seriam os problemas de pesquisa que os cientistas tentavam responder, elucidando os caminhos lógicos percorridos, o formalismo matemático e possíveis processos de experimentação empregados na construção do conhecimento. A história contada a partir dessa perspectiva exalta cientistas em períodos de intensa revolução científica, valorizando interpretações anteriormente produzidas pelos pares ou dantes obtidas por procedimentos experimentais. Dessa forma, a história assim descrita evidencia etapas fundamentais que possibilitaram a construção de uma teoria científica¹⁰.

Por outro lado, a externalista retrata a ciência a partir de um ponto de vista social, evitando retratar visões estereotipadas dos cientistas, como indivíduos deslocados do meio social e protegidos das influências do contexto, no qual estão inseridos. Uma abordagem histórica, estruturada a partir dessa perspectiva, valoriza os avanços e retrocessos do trabalho científico, indicando-os como inerentes ao próprio desenvolvimento da Ciência. A história assim contada evidencia aspectos como: a disputa entre os pares, pela aceitação ou rejeição de modelos científicos; a valorização das influências sociais, econômicas, políticas e culturais, que motivam ou direcionam o desenvolvimento de pesquisas, geralmente iniciadas com o objetivo de suprir determinadas necessidades da sociedade¹¹.

Contudo a escolha de uma dessas correntes mostra-se conflitante na atualidade, principalmente porque a história contada privilegiaria uma perspectiva ou outra. Um caminho para superar esse conflito advém da evolução das pesquisas no campo da historiografia da ciência, a qual sinaliza a possibilidade de um diálogo entre as ideias e experimentos científicos e seu entorno. Em outras palavras, considera essas correntes como complementares¹².

Atualmente, a História da Ciência que se deseja no Ensino de Ciências, é aquela que propicia a compreensão das ideias científicas alinhada a descrição do seu contexto de produção e que leve em consideração outros saberes¹³. Em outras palavras, uma história descrita a partir de uma corrente que denominada uma nova história da Ciência. Mas isso não é o que evidenciamos no Ensino de Ciências. É grande e constante o reducionismo dos conceitos científicos presente em vários materiais didáticos ao

¹⁰ T. S. Kuhn, *A Tensão Essencial* (Rio Claro: Editora Unesp, 2011).

¹¹ N. R. B. Martinelli & L. F. Mackedanz, "Abordagens da História da Ciência no Ensino de Ciências," in *Anais do XI Encontro Nacional de Pesquisa em Educação em Ciências* (Florianópolis, ENPEC, 2017).

¹² R. N. da Cruz, "História e Historiografia da Ciência: Considerações para Pesquisa Histórica em Análise do Comportamento," *Revista Brasileira de Terapia Comportamental e Cognitiva* 8 (2006): 161-178, <http://www.usp.br/rbtcc/index.php/RBTCC/article/view/98/87> (acessado em 28 de março de 2018).

¹³ Schmiedecke & Porto, "A história da ciência e a divulgação científica na TV," 627-643.

apresentarem uma descrição de episódio histórico, reforçando assim a imagem de cientistas como gênios isolados e desconexos da sociedade¹⁴.

Considerando a necessidade de materiais didáticos que apresentem os saberes científicos a partir de uma abordagem que integra saberes de diferentes áreas do conhecimento, apresentamos a seguir o processo de obtenção dos textos para a reconstrução histórica da Termodinâmica, que valoriza uma nova história da Ciência.

Metodologia

É importante ressaltar que são poucos os materiais didáticos que possibilitam ao professor do Ensino Médio fazer uso de um episódio histórico descrito a partir da integração de saberes, de uma nova história da ciência. Diante dessa problemática e buscando inserir aspectos contextuais e axiológicos, para assim apresentar a construção da Termodinâmica a partir de visão mais elaborada da ciência, realizamos uma pesquisa bibliográfica. Ela teve com o objetivo obter informações sobre o desenvolvimento da Termodinâmica buscando relacioná-la à alguns momentos vivenciados pela sociedade europeia, no contexto da Revolução Industrial.

Sendo assim, esse tipo de pesquisa agrupa os documentos obtidos em dois tipos de fontes: as primárias, que são aquelas produzidas no decorrer de um processo, e que são elaborados pelos indivíduos inseridos nesse processo; as secundárias, que são aqueles documentos que comentam, citam, relatam os saberes apresentados nas fontes primárias¹⁵.

Deste modo, utilizamos de fontes secundárias, pautadas em artigos, livros, dissertações e teses, devido as dificuldades de tradução das obras primárias dos pesquisadores da Termodinâmica, no tempo destinado a execução da pesquisa. Salientamos que a consulta se deu em artigos publicados em diferentes áreas do conhecimento, para assim realizar a reconstrução histórica do desenvolvimento da Termodinâmica e os seus desdobramentos na sociedade e no campo científico. Esse aspecto configura à natureza interdisciplinar do texto narrativo histórico apresenta a seguir.

Munidos de tais documentos, realizou-se a pesquisa cujo resultado é apresentado no tópico seguinte.

A Revolução Industrial e o desenvolvimento da Termodinâmica

¹⁴ M. R. A. Hidalgo & A. Lorencini-Junior, "Reflexões sobre a Inserção da História e Filosofia da Ciência no Ensino de Ciências," *História da Ciência e Ensino: Construindo interfaces* 14 (2016): 19-38, <https://revistas.pucsp.br/hcensino/article/view/26106/20821> (acessado em 30 de março de 2018).

¹⁵ P. R. da S. Rosa, *Uma Introdução à Pesquisa Qualitativa em Ensino* (Campo Grande: UFMS, 2015).

O início da revolução industrial, na Inglaterra, advém inicialmente das condições favoráveis que a situação política apresentava no país. Contrastava com o fim do regime absolutista na França e eclosão da revolução francesa, período em que principados, localizados na atual Alemanha e na Itália, travavam disputas por territórios e influência política.

A burguesia Inglesa, em processo de ascensão, realizava vantajosos acordos comerciais com Portugal, os quais renderam toneladas de metais preciosos, extraídos das terras brasileiras, na época, colônia portuguesa¹⁶. Com a estabilidade política, o setor econômico, voltou-se essencialmente para a exploração comercial das suas colônias, espalhadas pelo planeta. Além disso, como controlava o parlamento a burguesia acelerou a troca da agricultura de subsistência para a comercial. Um exemplo disso é a promulgação da Lei dos Cercamentos de Terras, instituída por parlamentares da aristocracia rural, composta majoritariamente por burgueses. Eles destituíram terras de camponeses para transformá-las em pastagem para as ovelhas, visando suprir a demanda crescente de lã, do mercado externo. Isso acelerou o êxodo da população rural para as cidades¹⁷.

No cenário europeu, já era comum o movimento migratório do campo para as cidades, porém esse processo aumentava lentamente a população das cidades. A urbanização necessária era congruente com o avanço das ciências pela Europa Ocidental, que buscavam propiciar vantagens comerciais e militares, para os países que dominassem o campo científico¹⁸.

Considerando o avanço científico, a Inglaterra estava atrasada em relação as demais regiões da Europa Ocidental, principalmente no campo da matemática e da física. A França, por exemplo, na época a principal potência que disputava a hegemonia colonial com a Inglaterra, apresentava um direcionamento maior para as atividades científicas. Esse interesse do governo francês estava pautado não apenas no crescimento econômico, mas também na defesa das suas fronteiras, que eram ameaçadas pelos principados e condados vizinhos, que atualmente correspondem ao território da Alemanha e da Itália¹⁹.

Pode-se considerar que o pioneirismo da Revolução Industrial Inglesa em comparação com a Francesa deveu-se ao fato de que a burguesia ali se apresentava mais solidificada, em comparação com a da França, na qual a luta por poder se perpetuava. Isso propiciou a aceleração da atividade industrial na Inglaterra e, conseqüentemente, o aumento da demanda por matéria-prima diversificadas.

¹⁶ E. J. Hobsbawm, *Da Revolução Industrial Inglesa ao Imperialismo*, trad. Donaldson Magalhães Garschagen, 5ª ed. (Rio de Janeiro: Forense Universitária, 2000).

¹⁷ D. S. Landers, *Prometeu Desacorrentado: Transformação Tecnológica e Desenvolvimento Industrial na Europa Ocidental desde 1750 até a nossa Época*, trad. Vera Ribeiro (Rio de Janeiro: Nova Fronteira, 1994).

¹⁸ F. Braudel, *Civilisation Matérielle, Économie et Capitalisme, XVème-XVIIIème Sciéle*, 3 vol. (Paris: Librairie Armande Collin, 1979).

¹⁹ A. dos S. Pascoal, "A Evolução Histórica da Máquina Térmica de Carnot como Proposta para o Ensino da Segunda Lei da Termodinâmica" (dissertação de mestrado, Universidade Estadual da Paraíba, 2016), 56.

A necessidade crescente de matéria-prima impulsionou desmatamento dos recursos florestais ingleses, visando a produção de carvão vegetal para alimentar os fornos das indústrias, que separavam do ferro das impurezas, em crescente expansão. Além disso, empregava-se o carvão vegetal, a principal matriz energética da Inglaterra, também no aquecimento doméstico, devido as baixas temperaturas da Inglaterra²⁰.

Como as áreas florestais eram limitadas na Inglaterra e foram intensamente exploradas, a alternativa foi a busca por novas fontes de energia: o carvão mineral. Ele era encontrado em abundância no solo inglês, dada sua condição geológica, que permitiu o acúmulo de matéria orgânica, ao longo de milhões de anos²¹.

Essa demanda por carvão mineral foi acelerada pela expansão da industrialização. Como consequência viu-se a necessidade de aumentar cada vez mais a profundidade das minas, sendo que algumas delas chegaram a ultrapassar o nível do mar. Dessa forma, ampliaram a produção de carvão, mas elas passaram a ter infiltrações nos estágios finais, pois as escavações cortavam os lençóis freáticos.

Nesse contexto, surge então a necessidade de equipamentos cada vez mais potentes, para retirar o excesso de água do interior dessas minas e levá-lo, em segurança, para fora da jazida. Para suprir essa necessidade econômica, inicia-se o emprego de máquinas térmicas para retirar água dessas minas²² de carvão vegetal.

Considerando a necessidade prática controlar o alagamento das minas, o setor econômico da sociedade iniciou o investimento de tempo e técnica para a elaboração de máquinas, que fossem capazes de bombear as águas que brotavam dos lençóis freáticos. Diante desse contexto, diversos inventores dedicaram tempo para construir uma máquina que suprisse essa demanda social e dessa forma ganhar dinheiro, obtendo patentes pela sua utilização.

O registro do direito de exploração comercial evidenciado na história foi obtido pelo construtor militar Thomas Savery, em 1698. Com a finalidade de retirar águas das minas, ele construiu um equipamento utilizando o princípio de funcionamento de uma máquina à vapor, que remete aos dispositivos de êmbolo-pistão, elaborada por Dênis Papin em 1690²³.

O sistema de embolo-pistão desenvolvido por Papin, foi implementado na máquina térmica à vapor por meio de um cilindro, no qual deslizava-se um pistão, interligado por uma barra. Uma pequena

²⁰ R. de O. Freitas et al., "Máquinas a Vapor e a Revolução Industrial," <https://otaviobatista.files.wordpress.com/2014/03/001-mc3a1quinas-a-vapor.pdf>, (acessado em 21 de novembro de 2017).

²¹ Ibid.

²² M. O. Silva & M. A. B. Braga, "Uma Investigação da Relação entre Ciência e Tecnologia para o Estudo de Máquinas Térmicas Através de uma Aplicação Empírica das Medidas de Atitudes dos Estudantes," in *Anais do VIII Encontro Nacional de Pesquisa em Educação em Ciências* (Florianópolis: ENPEC, 2009).

²³ Freitas et al., 14.

quantidade de água era acondicionada no interior desse cilindro, que ao ser aquecido transformava a água em vapor, impulsionando o movimento de subida do pistão, para ser preso por uma presilha. O cilindro era então resfriado para que o vapor no seu interior se condensasse e quando a presilha era solta o pistão era empurrado para baixo, por ação da pressão atmosférica. Dessa forma ocorria o movimento da máquina e o deslocamento da massa que se desejava levantar, tal como indicado na figura 1.

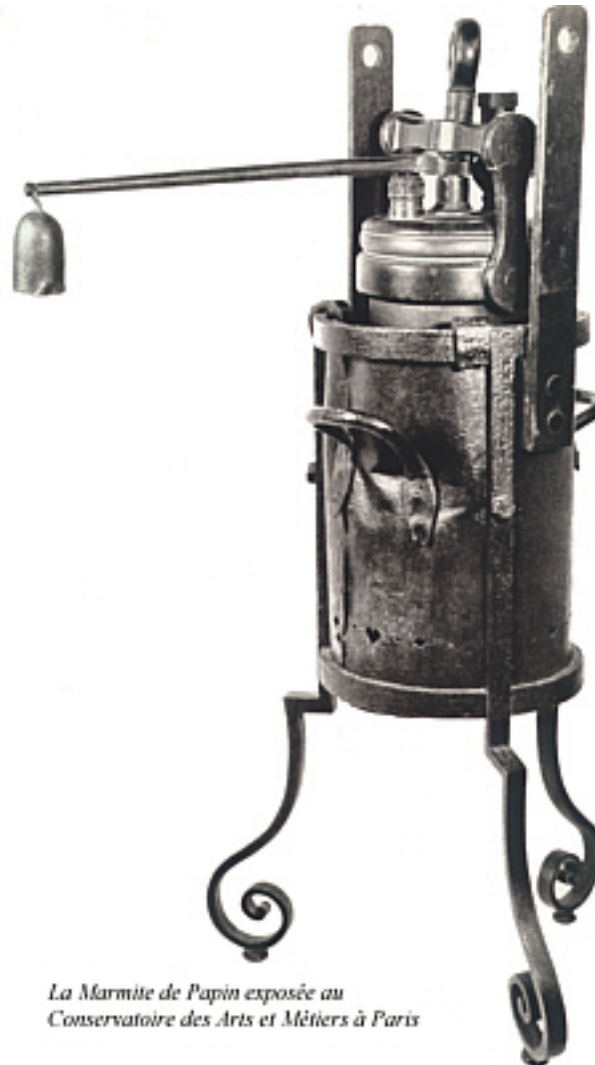


Figura 1: A máquina de Papin²⁴.

Um aspecto interessante da máquina de Papin é que ela pode ser considerada a precursora das panelas de pressão, amplamente utilizada no contexto atual.

A máquina de Savery, tinha um princípio de funcionamento simples, porém era inovadora para sua época pois, até aquele momento nenhum outro inventor tinha construído uma máquina que

²⁴ Disponível em: <https://salesol.wordpress.com/2010/05/07/marmite-de-papin-ou-a-minha-pressionella-marmite-de-papin-ou-a-minha-pressionella/>.

aproveitasse o vácuo. Como evidenciamos na figura 2, a máquina era composta de uma caldeira (1) utilizada para se produzir o vapor que adentrava no recipiente (2) controlado a partir de uma tubulação com uma válvula (3). O vapor contido nesse recipiente 2 se condensava, após a ação da água fria contida no reservatório indicado por (6) que era despejada sobre sua superfície. Dessa forma, produzia-se um vácuo parcial, o qual era utilizado para elevar a água do interior da mina, com o auxílio do efeito da pressão atmosférica que atua na parte inferior (4), retirando assim a água da mina. Essa água era transferida para o meio externo, passando pelas válvulas A e depois impulsionada para fora da pelo duto (5), abrindo então a válvula B²⁵.

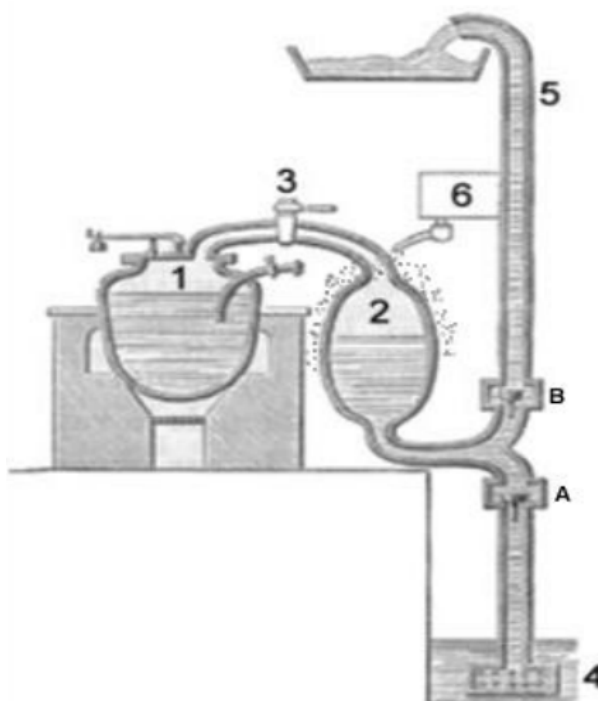


Figura 2: Esquema de funcionamento da máquina a vapor de Savery²⁶.

Apesar de inovadora a máquina de Savery apresentava desvantagem por funcionar em altas pressões e consumir grandes quantidades de carvão, aspecto que possibilitava seu uso em contexto que possuíam em abundância esse material.

Outro aspecto a destacar é que a máquina de Savery apresentava pouco rendimento, pois a maior parte da energia consumida pela máquina tinha que ser empregada para gerar o vapor, no

²⁵ S. M. F. Díaz, "Sadi Carnot y La Segunda Ley de La Termodinámica: La Historia de la Ciencia como Pedagogía Natural" (tese de doutorado, Programa Interinstitucional en Educación, Universidad Pedagógica Nacional), 20140, 12-14.

²⁶ Ibid., 17.

recipiente 2, aumentando assim a pressão que empurrava a água para fora. As perdas de energia térmica durante essa troca resultavam num rendimento de apenas 1% do equipamento²⁷.

A máquina de Savery tinha o pioneirismo da mecanização do processo de retirada de material nas minas, porém a contribuição desse invento acabaria aí, pois a mineração de carvão exigia uma forma eficiente de bombeamento da água, eficiência essa que o equipamento não contemplava²⁸.

Nesse cenário, o trabalho nas minas estava associado a construção de túneis com profundidade cada vez mais elevada, aspecto que resultava num desgaste físico gigantesco, por parte dos trabalhadores. O emprego da máquina de Savery, apesar de melhorar essa situação, apresentava riscos relacionados com sua operação. Com a necessidade do aumento da pressão, conforme aumentava-se a profundidade do local em que se encontrava a água que deveria ser expelida para fora das minas, muitos eram os acidentes relacionados ao aumento da temperatura e consequente explosões da caldeira. Além disso, as tubulações que transportavam a água também não resistiam as altas pressões, sendo necessário controlar esse fator para no máximo 4 atmosferas (4 atm.). Isso resultava num deslocamento da água em apenas algumas dezenas de metros, portanto o equipamento mostrava-se ineficiente para ser utilizado em grandes profundidades²⁹.

Buscando resultados diferentes do baixo rendimento e dos perigos da máquina de Savery, diversos técnicos e inventores buscavam aperfeiçoar o equipamento, visto que a patente de uma nova máquina resultaria em vultuosos recursos financeiros. Mas muitas das tentativas ficaram apenas no plano teórico, não chegando ao processo de construção³⁰. Dentre as dificuldades enfrentadas por esses inventores, a principal, provavelmente, era a proteção advinda da patente adquirida por Savery. Conseguir autorização para reproduzir essa máquina representava um investimento de um alto valor financeiro e isso não era fácil.

O contexto sócio cultural vivenciado pelo construtor Thomas Newcomen provavelmente facilitou a conquista da autorização para construir uma réplica do equipamento de Savery. Ele estabeleceu uma eficiente rede de contatos, fazendo uso de sua influência como pregador na igreja batista, com proprietários de minas de carvão. Eles lhes ofereceram vultuosos ganhos financeiros, caso conseguisse aperfeiçoar a máquina de Savery³¹.

O aperfeiçoamento proposto por Newcomen começou com a utilização de um sistema mecânico que inseria uma caldeira abaixo do cilindro da máquina. Essa modificação resultou numa pressão de apenas 0,14 atm. inferior a pressão obtida com o equipamento de Savery. A máquina era composta por

²⁷ Ibid., 17.

²⁸ S. Quadros, *A Termodinâmica e a Invenção das Máquinas Térmicas* (São Paulo: Scipione, 1996).

²⁹ Ibid., 17.

³⁰ Ibid., 16.

³¹ J. D. Bernal, *Science in History*, vol. 2 (Londres: Penguin Books, 1954).

uma parte fixa em uma parede sólida que possibilitava o movimento de suas extremidades: em uma ficava à carga que se almejava mover e na outra o pistão que se movimentava no interior do cilindro³².

Outro ponto positivo dessa máquina é que ela apresentava um sistema básico de automação e de controle, permitindo que as válvulas abrissem e fechassem de forma automática, minimizando assim os riscos para os trabalhadores que utilizavam esse equipamento³³.

Com melhorias resultantes da proposição de Newcomen o emprego de máquinas a vapor ampliou os setores atendidos, pois além de possibilitar bombear o excesso de água das minas e movimentar massas em diferentes alturas propiciou a geração de movimento a partir do vapor da água³⁴.

Na figura 3 é apresentado uma ilustração da máquina aperfeiçoada por Newcomen e uma possibilidade de emprego no contexto social da época.



Figura 3: Aproveitamento no setor agrícola da máquina aprimorada por Newcomen³⁵.

As melhorias da máquina a vapor incorporadas por Newcomen, apesar de significativas, logo deixaram de atender a crescente necessidade de extrair mais estanho, cobre, chumbo e carvão do interior das minas, cada vez mais profundas. Novas tecnologias eram necessárias para retirar o excesso de água

³² Ibid., 17.

³³ Z. T. S. dos Santos, "Ensino de Entropia: Um Enfoque Histórico e Epistemológico" (tese de doutorado, Universidade Federal do Rio Grande do Norte, 2009), 89.

³⁴ Ibid., 16.

³⁵

Disponível

em:

http://historico.oepm.es/museovirtual/galerias_tematicas.php?tipo=INVENTOR&xml=Newcomen,%20Thomas.xml, (acessado em 28 de janeiro de 2018).

nos túneis e favorecer o desenvolvimento social e econômico e apenas os conhecimentos técnicos não apresentam respostas para essa problemática.

O certo é que, em dado momento, apenas o conhecimento técnico não atendia as necessidades de avanços ou aperfeiçoamento das máquinas térmicas³⁶. Provavelmente, um dos motivos disso, é que grande parte dos inventores trabalhavam prezando o empirismo, ou seja, os conhecimentos práticos. Para a construção das máquinas não precisavam entender o fenômeno físico envolvido ou dominar os conceitos que explicavam seu funcionamento. Apesar disso, pode-se dizer que alguns desses inventores conheciam as ideias que apontavam para o fogo ou calor como os responsáveis pelo funcionamento das máquinas.

No campo acadêmico as pesquisas ainda eram inconclusivas e não recebiam a devida atenção dos inventores e engenheiros, pois eles estão interessados tão somente na construção das máquinas e como fazer para que elas continuassem funcionando e gerassem lucros³⁷.

Nesse sentido o interesse técnico pelas máquinas despertou o interesse do contexto acadêmico, visto que era comum as universidades receberem nos departamentos de engenharia, algumas máquinas à vapor, para que os pesquisadores orientassem no conserto³⁸.

Iniciou assim uma relação entre os construtores e seus saberes técnicos e os cientistas que estudavam o fogo e seu calor. A universidade de Glasgow, na Escócia, detentora de grande respaldo acadêmico em comparação com as universidades inglesas, recebeu em seu laboratório, uma dessa remessas de máquinas, para conserto. Esse respaldo frente a comunidade científica era consequência de ela ser um centro intelectual mais autônomo em relação ao controle religioso exercido nas universidades e por contar um sistema educacional mais rígido³⁹.

Esse sistema educacional da Escócia, teve sucesso devido ao intenso intercâmbio com a Holanda, mais especificamente, com a Universidade de Leyden, de onde muitos cientistas partiram para a território. Destacamos dentre os pesquisadores que participaram desse intercâmbio, o botânico e médico Herman Boerhaave, muito conhecido pelos seus estudos de Alquimia, com um viés mais científico e menos místico. Esse cientista contribuiu na formação dos egressos das universidades da Escócia, propiciando uma sólida base em filosofia natural (Botânica, Medicina e Química).

³⁶ Ibid., 17.

³⁷ Ibid.

³⁸ R. Baldow & F. N. Monteiro-Júnior, "Os Livros Didáticos de Física e suas Omissões na História do Desenvolvimento da Termodinâmica," *Alexandria, Revista de Educação em Ciência e Tecnologia* 3 (2010): 3-19, <https://periodicos.ufsc.br/index.php/alexandria/article/view/38013/29013> (acessado em 07 de abril de 2018).

³⁹ L. A. Tavares, "James Watt: A Trajetória que Levou ao Desenvolvimento da Máquina a Vapor Vista por seus Biógrafos e Homens de Ciências" (dissertação de mestrado, Pontifícia Universidade Católica de São Paulo, 2008) 32-33.

Graças a política educacional bem solidificada, as universidades escocesas floresciam como centros intelectuais, nos quais era possível vincular a prática à teoria e dessa forma contribuir para com o avanço científico⁴⁰.

O ambiente acadêmico das universidades escocesas atraiu não apenas cientistas de outras regiões, mas também inventores e construtores de máquinas, detentores de saberes técnicos. Um desses inventores foi James Watt, que ingressou no ambiente universitário graças ao apoio do seu amigo Joseph Black, importante professor de Físico-Química. O interesse de Watt pelo ambiente acadêmico, teve origem após seu insucesso comercial com uma pequena oficina, destinada a construção de equipamentos navais. Após à falência da oficina ele começou a aplicar os saberes de sua experiência na construção de instrumentos para a universidade⁴¹.

Considerando sua experiência técnica, Watt foi designado para concertar os equipamentos usados pelos professores nas aulas experimentais, oferecidas nos cursos de Engenharias. Foi dessa forma que ele teve contato com a máquina de Newcomen, passando a estudar sobre conhecimentos científicos relacionados, para assim encontrar soluções para seus problemas técnicos⁴². Nesse estudo, ele verificou que durante seu funcionamento, o vapor sofria o processo de resfriamento no cilindro, e que uma parte da energia produzida na fonte era perdida nessa etapa. Essa era uma das causas da diminuição do rendimento total do equipamento.

Com base em seus estudos e experimentos com a máquina Newcomen, para avaliar seus problemas, Watt projetou uma máquina (Figura 4), cujo o cilindro seria sempre aquecido, reduzindo assim o consumo de combustível. Além disso incorporou outras modificações no equipamento: empregou de bronze ao invés de ferro para construção dos motores do cilindro, o bronze que era um material conhecido por ser melhor condutor de calor que o ferro; considerando a quantidade de energia sendo dispersa no aquecimento do cilindro, Watt propôs aumentar a superfície exposta do cilindro para aumentar a condensação do vapor de forma proporcional ao cilindro.

⁴⁰ Bernal, 354.

⁴¹ Tavares, 38.

⁴² Bernal, 354.

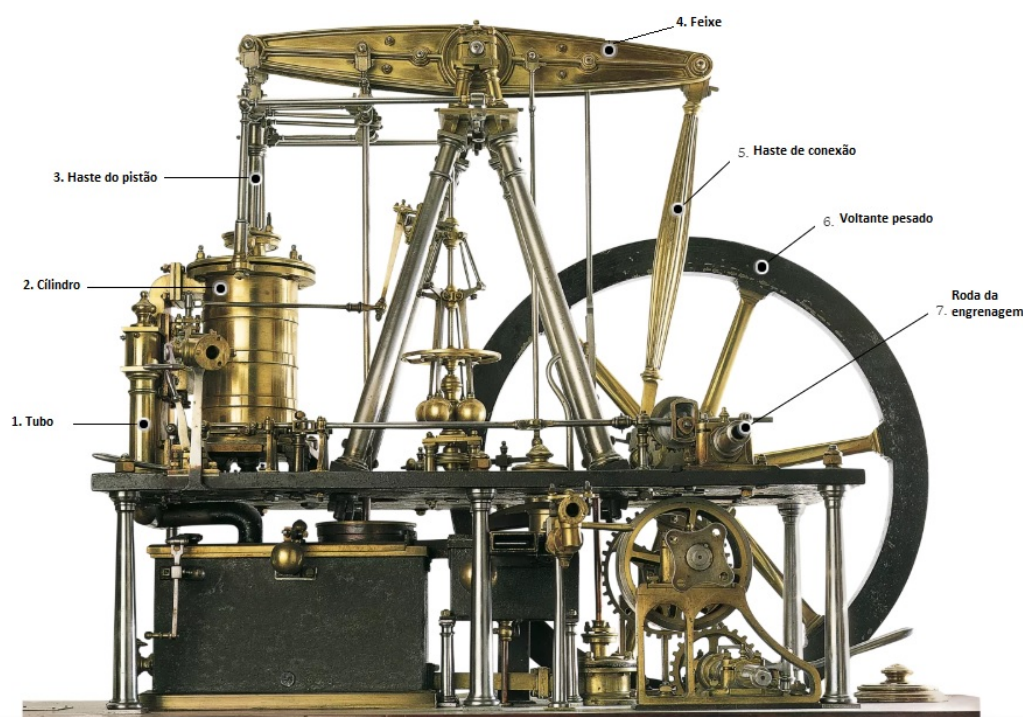


Figura 4: Modelo de Máquina fora de escala projetado por James Watt⁴³.

Com o cilindro frio o preenchimento ocorria com vapor de água e muito desse vapor retornava ao estado líquido e, mesmo aumentando o tamanho do cilindro e empregando o bronze na sua construção, a perda de energia ainda continuava aumentando proporcionalmente ao tamanho da máquina⁴⁴.

Como estava inserido no contexto da universidade, participava das discussões e investigações acerca do funcionamento da máquina térmica. Ele participava intensamente dos estudos acerca da natureza do calor o que, de certa forma contribuiu para seu afastamento do grupo de técnicos. Esse fato proporcionou uma maior liberdade de pensamento, desvinculando-se dos caminhos alicerçados pelos conhecimentos técnicos, seguidos de forma rígida, pelos inventores e engenheiros que construíam as máquinas.

Com a capacidade perceptiva mais aguçada fez uso das ideias técnicas e científicas para adicionar um segundo cilindro na máquina, favorecendo assim o processo de condensação do vapor de água. Tal modificação proporcionou que o novo protótipo da máquina de Watt ficasse cinco vezes mais potente que a anterior e que reduzisse em impressionantes 75% o consumo de combustível⁴⁵.

⁴³ Disponível em: <https://www.dkfindout.com/uk/science/amazing-inventions/steam-engine/>, (acessado em 28 de janeiro de 2018).

⁴⁴ Tavares, 38.

⁴⁵ Freitas et al., 18.

Os resultados positivos da aproximação entre técnicos e membros da acadêmica fez com que a burguesia, por sua vez, também se aproximasse desse contexto. Seu interesse em melhorar o potencial das máquinas térmicas e os ganhos obtidos com elas levou esse grupo da sociedade a liberar o financiamento para projetos como o de Watt. Especificamente o projeto de Watt recebeu investimentos, por exemplo, de John Roebuck e Mathew Boulton, que eram ricos comerciantes, com vários negócios e visionários em relação a utilização do vapor para o abastecimento hídrico das cidades inglesas. Esses investimentos na máquina de Watt renderam muito, não apenas pela aplicabilidade do equipamento pela burguesia, mas também pela patente que controlava a utilização e aperfeiçoamento da máquina de Watt⁴⁶.

Dessa aproximação de Watt com a burguesia surgiria uma importante parceria comercial, que abrangeu diversas vertentes da utilização do vapor. Um exemplo disso foi o emprego de um cilindro, construído para o motor de Watt, utilizado na construção de uma nova máquina para brocar canhões, de forma mais eficiente. Isso contribuiu para o desenvolvimento militar da Inglaterra, tido nessa época como de extrema necessidade para manter controle dos seus territórios ultramarinos⁴⁷.

Apesar da máquina atender satisfatoriamente os objetivos iniciais que deram início ao processo de construção e aperfeiçoamento dos equipamentos, ou seja, retirar o excesso de água das minas, os proprietários delas estavam descontentes com os altos preços pagos pelas patentes. Eles começaram então a desenvolver cópias dos motores de Watt o que deu origem a disputas entre os proprietários das minas e os donos das patentes. Uma dessas teve como protagonistas Richard Trevithick-Pai e Richard Trevithick-Filho, que eram também inventores e construíram uma máquina que não empregava o condensador isolado do motor de Watt. Além disso, eles aumentaram a pressão da máquina, reduzindo o sistema e diminuindo ainda mais o consumo de combustível. Outro diferencial em comparação com a máquina de Watt é que a construída pelos Trevithick dependia de baixa pressão para funcionar⁴⁸.

Dessa forma, a máquina dos Trevithick também passou a ser uma alternativa empregada para o bombeamento do excesso das águas nas galerias das minas.

Em outro momento, quando o seu motor foi reduzido por Trevithick-Filho, foi possível acoplar rodas a máquina e inserir dois recipientes: um para reserva de água que seria utilizada para propiciar o seu resfriamento e outro de carvão, o combustível da máquina. Essas modificações podem ser consideradas como precursoras das locomotivas a vapor, que começaram a ser construídas e empregadas nas minas para de lá, retirar os minerais extraídos.

No campo social, o aprimoramento das máquinas possibilitando o movimento, resultou numa significativa mudança do contexto, pois até então essa atividade era realizada por crianças, entre seis e

⁴⁶ M. Mosley & J. Lynch, *Uma História da Ciência*, trad. Ivan Weisz Kuck (Rio de Janeiro: Zahar, 2011).

⁴⁷ Ibid.

⁴⁸ Mosley & Lynch, 228.

doze anos. A mão de obra das crianças, a partir do aprimoramento das máquinas, foi substituída pela mecanização. Isso levou ao crescimento do desemprego e a migração de famílias inteiras, para as cidades, aumentando assim as reservas de mão de obra, para a exploração nas fábricas⁴⁹.

Os desdobramentos dos saberes técnicos aliados aos acadêmicos foram cada vez maiores e permitiram aplicar a tecnologia das máquinas térmicas para alimentar navios, realizar drenagens, além de constituir a base para a implementação de máquinas para abastecer a crescente atividade industrial inglesa.

Dessa forma, os resultados contribuíram para elevar a Inglaterra ao status de potência industrial e militar mundial, graças ao emprego do vapor nas numerosas embarcações da marinha imperial inglesa⁵⁰.

O status de potência industrial consolidou-se com o advento das máquinas térmicas, aspecto que impulsionou a mudança do modo de produção artesanal para o manufatureiro, levando a constantes buscas pelo aperfeiçoamento da tecnologia que contribuiria para aumentar a produtividade do sistema fabril⁵¹.

Nesse sentido, as invenções e posterior melhorias técnicas das máquinas a vapor já não eram mais suficientes para suprir a necessidade do contexto social, tornando-se necessário a relação entre teoria e prática. Deste modo, era imperativo avançar nas explicações teóricas para assim aperfeiçoar a máquina térmica.

Esforços foram realizados por diversos pesquisadores e contribuições surgiram em outros contextos de estudo, dedicados a resolução de outros problemas, que não os relacionados com a eficiência das máquinas térmicas. No campo militar, por exemplo, destacamos as contribuições de Benjamin Thompson, formuladas em seus estudos com o lançamento de projéteis de canhões. Os resultados desses estudos contribuiriam para a discussão acerca da natureza do calor⁵².

Benjamin Thompson (1753-1814) nasceu em Massachusetts, nos Estados Unidos. Aos dezenove anos casou-se com uma viúva rica, indo morar em sua casa na cidade de Rumford. Na “Guerra da Independência dos Estados Unidos da América”, foi espião dos

⁴⁹ Ibid..

⁵⁰ L. M. Farias & M. A. Sellitto, “Uso da Energia ao Longo da História: Evolução e Perspectivas Futura,” *Revista Liberato* 12 (2011): 01-10, [http://www.liberato.com.br/sites/default/files/arquivos/Revista_SIER/v.%2012,%20n.%2017%20\(2011\)/1.%20Uso%20da%20energia%20ao%20longo%20da%20hist%F3ria.pdf](http://www.liberato.com.br/sites/default/files/arquivos/Revista_SIER/v.%2012,%20n.%2017%20(2011)/1.%20Uso%20da%20energia%20ao%20longo%20da%20hist%F3ria.pdf) (acessado em 17 de abril de 2018).

⁵¹ J. B. Michelena & P. M. Mors, *Física Térmica: Uma Abordagem História e Experimental*; Texto de Apoio ao Professor de Física (Porto Alegre: Editora: UFRGS).

⁵² Ibid.

ingleses. Quando as tropas britânicas foram forçadas a abandonar Boston, ele saiu junto com os soldados, deixando para trás a esposa e uma filha. Passou a servir nas tropas inglesas como tenente coronel, sua função na prática era de um excelente engenheiro. Dentre as muitas coisas que ajudou a planejar, estavam a construção e o aperfeiçoamento das armas de fogo.⁵³

Thompson era um cidadão americano em um período de dominação imperial inglesa e com a independência dos Estados Unidos, ele fugiu com as tropas inglesas para a Europa, pois ele manteve sua lealdade a coroa inglesa. Dessa forma, passou a ocupar o cargo de engenheiro militar responsável pelo desenvolvimento de armas de fogo⁵⁴.

Na Inglaterra, graças a influência junto a corte, Thompson obtém o cargo de subsecretário para os assuntos coloniais. Nesse mesmo período, consegue ser eleito como membro da Sociedade Real, exercendo influência junto a essa organização e, dessa forma implanta uma outra instituição para fortalecer a ciência inglesa: a Royal Institution.

Para compor o corpo docente dessa nova instituição importou-se cientistas da Escócia, os quais eram conhecidos pela formação sólida, resultante do intercâmbio das universidades escocesas com as instituições holandesas. Com essa mão de obra qualificada, a Royal Institution conseguiu elevar a qualidade da Educação Científica na Inglaterra e, além disso, obter lucros com a exploração das patentes desenvolvidas na instituição⁵⁵.

Apesar das contribuições de Thompson para a Inglaterra ele acabou sendo expulso de lá, pois descobriram que ele vendia segredos militares para os franceses. Ele foi então se refugiar na Baviera, uma região que compõe a atual Alemanha e onde recebeu o título de conde, graças aos seus serviços prestados na produção de armamentos. Thompson, ao receber a condecoração, mudou seu nome para assim minimizar o impacto que a sua má reputação de traidor ocasionava. Passou então a adotar o nome de conde Rumford, em homenagem a sua região de nascimento⁵⁶.

Procurando fortalecer a área militar, os representantes do principado da Baviera atribuíram ao conde Rumford a responsabilidade de acompanhar as perfurações de canhões, que eram até então construídos de forma rudimentar. Nesse contexto ele observou o aumento da temperatura de projéteis e o

⁵³ L. C. Gomes, "A Ascensão e Queda da Teoria do Calórico," *Caderno brasileiro de ensino de Física* 29, nº 3 (2012): 1030-1073, <https://periodicos.ufsc.br/index.php/fisica/article/view/2175-7941.2012v29n3p1030/23609> (acessado em 17 de abril de 2018).

⁵⁴ Ibid.

⁵⁵ J. Calado, *Haja Luz: Uma História da Química Através de Tudo* (Lisboa: Ist Press, 2010).

⁵⁶ A. Medeiros, "Entrevista com o Conde Rumford: Da Teoria do Calórico ao Calor como uma Forma de Movimento," *Física na Escola* 10 (2009): 4-16, <http://www.sbfisica.org.br/fne/Vol10/Num1/a02.pdf> (acessado em 17 de abril de 2018).

valor extremamente alto foi considerado como consequência do atrito da bala com o cano, o qual propiciava a geração de calor e que levava ao aumento da temperatura⁵⁷.

Rumford utilizou a teoria mais avançada, disponível nessa época, que era a do calórico, para explicar suas observações. Ela já se encontrava solidificada graças aos estudos realizados em calorimetria, relacionados com a combustão de substâncias, como as utilizadas como combustível para o funcionamento das máquinas térmicas.

Segundo essa teoria científica, quando dois corpos estivessem em contato, num mesmo sistema, ocorreria a migração do calórico que estivesse no corpo, que possuísse uma quantidade maior, para aquele corpo que apresentasse uma quantidade menor, de forma que ambos entrariam em equilíbrio, quando atingisse o mesmo nível de calórico⁵⁸.

A teoria do calórico teve a contribuição de diversos pesquisadores que convergiram na concepção de que ele era uma substância material, comportando-se como um fluido de natureza elástica, com partículas que se repeliam intensivamente. Essa substância material apresentaria propriedades de atração com partículas da matéria comum, conforme a natureza das substâncias e seus respectivos estados de agregação⁵⁹.

Porém essa teoria não era suficiente para explicar o porquê o trabalho mecânico apresentava um ponto inesgotável de calórico, já que nessa situação ele não poderia ser conservado e também não poderia apresentar uma natureza material. Era, portanto, necessário elucidar a natureza do calor para compreender o aumento da temperatura das munições de canhões⁶⁰.

Empenhado na elucidação dessa questão, almejando obter vantagens militares e econômicas em relação as demais nações europeias, Rumford elaborou alguns experimentos, os quais visavam investigar a quantidade de calor produzida na perfuração de canhões. Os experimentos consistiam em: (a) na perfuração no interior de um recipiente construído de madeira. Ele foi preenchido totalmente por água, na temperatura de 15,6°C, de forma a permitir à medição da temperatura da água, caso ocorresse geração de calor por meio da broca. (b) Em outro experimento Rumford, lacrou a parte que foi perfurada em uma caixa protegida da entrada de ar ambiente. (c) Dessa vez Rumford emergiu especificamente a parte que sofria a perfuração em uma caixa preenchida completamente por água⁶¹.

⁵⁷ Ibid., 49.

⁵⁸ A. B. de Pádua, C. G. de Pádua, & J. L. C. Silva, *A História da Termodinâmica Clássica: Uma Ciência Fundamental* (Londrina: EDUEL, 2009).

⁵⁹ Calado, 521.

⁶⁰ Medeiros, 7.

⁶¹ A. P. B. Silva, T. C. de M. Forato, J. L. de A. M. C. Gomes, "Concepções Sobre a Natureza do Calor em Diferentes Contextos Históricos," *Caderno Brasileiro de Ensino de Física* 30 (2011): 492-537, <https://periodicos.ufsc.br/index.php/fisica/article/view/2175-7941.2013v30n3p492/25600> (acessado em 17 de abril de 2018).

Para interpretar os resultados dos seus experimentos Rumford retoma a discussão do calor advindo do movimento, tal como foram apresentados por Francis Bacon e Robert Boyle, levando a concluir que o calor gerado provinha de ação mecânica. Apesar disso, os resultados de Rumford foram inconclusivos contra a teoria do calórico, uma vez que as conclusões elaboradas por Rumford foram refutadas pelos defensores do calórico, mesmo com a replicação de todos os experimentos. A aceitação do calor sendo originado do movimento não ganhou respaldo na comunidade científica e as vantagens militares que Rumford procurava obter, não foram atingidas. Um dos motivos do insucesso em refutar a teoria do calórico pode estar relacionado a ausência de descritores matemáticos que embasassem os resultados experimentais⁶².

Sendo assim, a proposta de Rumford de utilizar a teoria dinâmica do calor demonstrou-se infrutífera, na refutação da teoria do calórico. Apesar disso os estudos teóricos embasados nessa teoria, eram aplicados nas máquinas térmicas, apresentando pouco aproveitamento no aumento do rendimento.

Os resultados obtidos com a teoria do calórico fomentaram ainda mais a mecanização na Inglaterra, que também passou a ser detentora de uma marinha numerosa e mecanizada, composta de navios maiores, com melhor estabilidade, autonomia, sendo mais seguros e podiam transportar mais projéteis do que os navios a vela. Essas eram as principais vantagens militares da Inglaterra em relação as potências rivais⁶³.

Com essas vantagens a Inglaterra passou a buscar a hegemonia de exploração colonial, fato que provocou batalhas com a França, a qual foi derrotada nas disputas navais. Porém, no cenário continental, a França almejava sobrepujar a Inglaterra com o seu numeroso exército, para isso o governo aproximou ainda mais à academia da esfera militar e dessa aproximação surgiu além de armamentos, técnicas para síntese de materiais, com emprego em outros setores da sociedade⁶⁴.

Entretanto os esforços franceses não foram suficientes para sobrepujar o poderio inglês, que liderou uma aliança dos países europeus, contra a França. Em um movimento ousado os estudantes da escola politécnica, que participam dos esforços de guerra na produção de armamentos, estavam incumbidos de um forte sentimento de nacionalismo, lutaram contra a invasão estrangeira. Dentre esses estudantes temos Léonard Sadi Carnot, filho do importante militar Lazare Carnot Marguerite, que incentivou o ingresso do seu filho nessa instituição, devido ao talento do filho nas ciências naturais e a possibilidade de os egressos terem uma formação militar, que preparava para o corpo de engenharia do

⁶² Ibid.

⁶³ T. Mantuano, "A Revolução dos Vapores na Navegação Marítima," in *Anais do XIII Congresso Brasileiro de História Econômica e História das Empresas* (Niterói, ANPHE, 2017).

⁶⁴ Calado, 523.

exército. Porém o corpo de estudantes de engenharia da politécnica não conseguiu mudar o cenário, que convergiu na derrota da França e no exílio forçado de Napoleão Bonaparte⁶⁵.

Após as guerras napoleônicas e sob influência militar de seu pai, Sadi Carnot foi transferido para o interior. Com poucos trabalhos no serviço militar, em 1820, Carnot recebe aposentadoria do exército, solicitada ao estado maior francês que ainda respeitava a tradição militar da família. Esse pedido de aposentadoria ocorreu, porque Carnot visava aperfeiçoar suas ideias acerca das máquinas térmicas, que na sua concepção, foram primordiais para a vitória inglesa durante a guerra. Isso porque a economia da Inglaterra era fundamentada no aço empregado na fabricação de navios, de canhões e na utilização do carvão mineral, extraído das minas. Para Carnot, o ponto primordial que a Inglaterra deveria ser atacada, tratava-se das máquinas térmicas, sendo necessário aperfeiçoar as máquinas térmicas francesas para fazer frente ao poderio inglês⁶⁶.

Ciente desse potencial Carnot disserta em sua obra:

Tirar da Inglaterra os motores a vapor seriam tirar, ao mesmo tempo seu carvão e ferro. Seriam a secar todas as suas fontes de riqueza, para arruinar tudo em que ela prosperidade depende, em suma, “para aniquilar esse seu poder colossal”. A destruição de sua marinha, que considera a sua defesa mais seria talvez menos fatal.⁶⁷

O culminar das pesquisas de Carnot resultou na obra *Reflexões sobre a Potência Motriz do Fogo*, que é uma análise das máquinas térmicas. Desse estudo Carnot, indicou que deveria ser explorado a vantagem da utilização do retorno para a temperatura mais baixa, que ocorreria de forma espontânea, devido à resistência que tem que ser superada, ser inferior a tensão que é gerada pelo poder motriz com o aumento da temperatura⁶⁸.

A obra de Carnot é embasada em reflexões cientificamente aceitas como corretas, sem um arcabouço matemático avançado. Ao analisar a máquina térmica, Carnot inferiu que o calor flui entre um corpo que possui uma temperatura maior para outro corpo com temperatura menor. Esse processo não ocorre de forma vice-versa, sendo que o calórico só poderia ser reestabelecido no equilíbrio, se não houvesse atrito, sendo este fator um dos principais responsáveis pelo baixo rendimento das máquinas. Entretanto Carnot empregava o calórico para elucidar a produção da potência motriz, no qual o calórico não era consumido nesse processo, mas ocorria o transporte do calórico de um corpo quente para o frio⁶⁹.

⁶⁵ C. Vincentino & G. Dorigo, *História Geral e do Brasil*, 2ª ed. (São Paulo: Scipione, 2013).

⁶⁶ Pascoal, 61.

⁶⁷ Ibid., 62.

⁶⁸ Pascoal, 62.

⁶⁹ Pascoal, 63.

As contribuições de Carnot foram primordiais para o avanço da teoria do calor, ao englobar aspectos de conceitos de reservatórios de calor, do tipo térmico, reversibilidade e a existência de um diferencial de temperatura, que exerceria trabalho no processo de interação com o calor.

Carnot apesar de utilizar o calórico na explicação dos processos térmicos, ainda era ciente das limitações dessa teoria e, por falta de uma base conceitual melhor, empregou-a na sua única obra. Sendo reconhecido apenas postumamente, os seus rascunhos que indicavam uma origem mecânica para o calor, sendo este fato mais condizente com as observações experimentais.

É importante ainda salientar que Carnot veio a óbito devido a uma epidemia de cólera que assolou, Paris em 1832, devido ausência de saneamento básico. Esse cenário de descaso com as condições higiênico-sanitários era comum em praticamente todas as grandes cidades europeias⁷⁰.

O trabalho de Carnot não teve ampla aceitabilidade pela comunidade científica, um dos motivos seria que o seu trabalho apresentava uma linguagem dirigida, prioritariamente, a engenheiros e técnicos. Por esse motivo quando apresentado na academia de ciências da França o trabalho não teve repercussões elevadas, porém a solidez das ideias recebeu poucas tentativas de refutação⁷¹.

Enquanto as discussões nas academias de ciências, acerca do calor, aumentavam, a sociedade era impactada com a mecanização total dos meios de produção, direcionados para o acúmulo de capital.

Assim era o contexto da sociedade inglesa, os centros urbanos eram o reflexo disso, com a atividade industrial enriquecendo poucas famílias.

Uma das cidades que passou por essa industrialização foi Manchester, que contou com a indústria têxtil, para alavancar a sua economia e com rios volumosos para escoar a produção para os portos da Inglaterra⁷². Por ser uma cidade com intensa atividade econômica, atraía famílias de diversas localidades, sendo que um desses núcleos familiares foi de Joule. Eles migraram para Manchester, graças a venda das propriedades rurais da família no interior e lá aplicaram os lucros obtidos com a venda em uma cervejaria, na região de Salford, nos arredores de Manchester. Essa cervejaria teve impulso devido ao alto consumo de bebidas alcoólicas que eram consideradas mais limpas do que a água utilizada para consumo humano, que era advinda de poços ou de fontes contaminadas por dejetos humanos e industriais, que também era lançado nas vias públicas. Com isso, o consumo em excesso de bebidas

⁷⁰ A. Castignani, "Sadi Carnot e o Desenvolvimento Inicial da Termodinâmica Clássica" (dissertação de mestrado, Pontifícia Universidade Católica de São Paulo, 1999), 45.

⁷¹ Pascoal, 63.

⁷² W. P. Queirós, "A Articulação das Culturas Humanísticas e Científicas por meio do Estudo Histórico-sociocultural dos Trabalhos de James Prescott Joule: Contribuições para a Formação de Professores Universitários em uma Perspectiva Transformadora" (tese de doutorado, Universidade Estadual Paulista, 2012).

contribuiu para o aumento da fortuna da família de Joule e a expansão do comércio da família também ocorreu com a mecanização e o emprego de máquinas térmicas⁷³.

Nesse ambiente técnico Joule iniciou suas pesquisas inicialmente acerca dos fenômenos elétricos magnéticos, que demonstravam ter aplicações comerciais a longo prazo. Apesar disso, Joule aplicou seu conhecimento obtido com os experimentos utilizando esses fenômenos nos princípios mecânicos que viriam a ser importantes no estudo acerca do funcionamento das máquinas térmicas que se demonstravam mais promissoras de ponto de vista econômico em um curto prazo⁷⁴.

Em outro cenário, surge investigações de forma não convencional acerca da natureza do calor, propostos pelo alemão Julius Robert Mayer, o interesse de Mayer por pesquisas nessa área ocorreu devido a uma viagem do mesmo para a ilha de Java como médico de um navio que visava obter matérias primas para a industrialização germânica.

Nessa ilha as médias de temperaturas eram mais elevadas do que na Germânia, e devido a isso, Mayer esperava que os organismos dos nativos, gerasse menos calor para compensar suas perdas em comparação dos marinheiros da Germânia. Mayer então realizou uma série de observações do sangue retirado de europeus que possuía uma coloração vermelho intenso. Porém naquela região do planeta o sangue venoso retirado possui uma coloração que era semelhante ao arterial⁷⁵.

A pesquisa desenvolvida por Mayer se centrou em investigar a natureza fisiológica a partir de teorias do calor, sendo que Mayer apontou que o trabalho estava interligado ao esforço realizado, no qual a equivalência entre o esforço e o calor gerado era constante, de forma a ser condizente com as relações físicas e filosóficas. Deste modo, Mayer passou a estabelecer que as diferentes energias (Químicas e Mecânicas), poderiam ser convertidas entre si.

Ao retornar para a Europa, Mayer tenta publicar seus resultados, porém esbarra na falta de conhecimentos em aspectos básicos da Física, tendo com isso a recusa de publicação de seu artigo. Apenas em 1842 é publicado o trabalho de Mayer após a melhoria do artigo, obtido com estudos de Física sob a tutela de um professor que era amigo da família sendo que Mayer obteve claramente a relação entre a conversão do trabalho mecânico em calor, sendo obtido um valor numérico para expressar essa equivalência, Mayer ainda generalizou que a conversão seria válida em qualquer processo natural⁷⁶.

⁷³ Ibid., 67.

⁷⁴ Ibid., 27.

⁷⁵ R. de A. Martins, "Mayer e a Conservação de Energia," *Caderno de História e Filosofia da Ciência* 6 (1984): 63-95, <http://www.ghc.usp.br/server/PDF/ram-18.PDF> (acessado em 17 de abril de 2018).

⁷⁶ J. Bomfim, J. C. Reis, & A. Guerra, "Problematizando a Ideia de Gênios Isolados: Mayer e Joule no Episódio da Conservação de Energia," *Revista Tecnó Episteme y Didaxis* (2016): 1264-1270, <http://revistas.pedagogica.edu.co/index.php/TED/article/download/4736/3876/> (acessado em 28 de abril de 2018).

Já Joule determinou o equivalente mecânico para o calor, assim como, Mayer. Porém Joule estava interessado em investigar as relações entre as forças elétricas e magnéticas que ainda não tinha sido unificada, sendo aplicados aos princípios mecânicos, essa análise inicial de Joule estava pautada em princípios técnicos, no que tange o calor produzido na passagem de corrente elétrica, com isso Joule inferiu que esse comportamento era oriundo do efeito mecânico⁷⁷.

Sendo assim, Joule estipulou a relação entre a produção de calor a partir de uma corrente do tipo voltaica com medidas precisas da temperatura da água em contato com uma porção em formato de espiral de um circuito, com termômetros de elevada sensibilidade, determinando assim a intensidade da corrente da resistência. Nesse sentido era importante além dos estudos dos cientistas, a posição social dos mesmos para conseguir acesso ao círculo científico de debate entre os pares e também para conseguir financiamento provenientes de industriais visando aperfeiçoar os equipamentos que poderiam ser usados para aumentar a precisão e a exatidão na determinação do equivalente mecânico do calor. Com isso as pesquisas eram financiadas com o intuito de gerar lucros, havendo o interesse em aumentar a fortuna e o avanço científico seria uma consequência desses estudos⁷⁸.

Apesar de participar do debate científico promovido entre os pares devido a sua posição social, o trabalho de Joule não foi conclusivo para determinar a existência ou não do calórico então ele realizou uma série de experimentos que elucidou a origem dinâmica para o calor no qual ocorreria uma conversão das forças magnéticas e do calor. Joule ainda apontou que haveria uma razão entre o calor e a potência mecânica que era recebida ou cedida mesmo com esses resultados ainda havia resistência dos pares pela aceitação dos resultados de Joule. Essa resistência residia no fato da mensuração de pequenas variações de temperatura, esse fator foi melhorado com as contribuições de Michael Faraday, com a sugestão de realizar o experimento em banho de mercúrio, devido este elemento apresentar baixa capacidade calorífica na água⁷⁹.

Com essa sugestão Joule melhorou seu experimento e conduziu uma série de aperfeiçoamentos em outros experimentos que permitiram obter êxito na determinação da constante do equivalente mecânico que passou a ter valor de 4,154 J/cal. Além de inferir que a energia potencial poderia ser

⁷⁷ Calado, 525.

⁷⁸ R. da S. Souza, A. P. B. da Silva, & T. S. Araújo, "James Prescott Joule e o Equivalente Mecânico do Calor: Reproduzindo as Dificuldades do Laboratório," *Revista Brasileira de Ensino de Física* 36 (2014): 3301-3309, <http://www.scielo.br/pdf/rbef/v36n3/09.pdf> (acessado em 28 de abril de 2018).

⁷⁹ W. P. Queirós, R. Nardi, & D. Delizoicov, "A Produção Técnico-científica de James Prescott Joule: Uma Leitura a Partir da Epistemologia de Ludwik Fleck," *Investigações em Ensino de Ciências* 19 (2014): 99-116, <https://www.if.ufrgs.br/cref/ojs/index.php/ienci/article/view/98/69> (acessado em 28 de abril de 2018).

transformada em energia cinética e a energia cinética seria transformada em calor, com isso o calor e a energia mecânica estariam relacionados⁸⁰.

Os resultados obtidos por Joule foram apresentados novamente na real sociedade de ciência inglesa e dessa vez teve aceitação em parte devido a defesa realizado por Willian Thomsom que mais tarde seria referido como Lord Kelvin, um dos mais eminentes cientistas da época, pertencente inicialmente ao corpo docente da Universidade de Glasgow na Escócia. Somando-se o apoio de Thomson e o aperfeiçoamento da quantificação da temperatura, as ideias de Joule foram gradativamente aceitas conforme este realizava as publicações em periódicos científicos acerca do equivalente mecânico do calor⁸¹.

Em um contexto diferente, pautados por conflitos militares os centros científicos dos principados que compõem a atual Alemanha, passaram a formar engenheiros, técnicos e médicos com capacidades de atuar no exército. É nesse ambiente científico que Hermann Ludwig Ferdinand von Helmholtz, recebe a sua formação inicial em medicina, além de ter estudado Física e Filosofia. A sua formação em medicina, levou a servir o exército durante a guerra para repelir a invasão do império turco-otomano, passando após o fim do conflito para a reserva militar, no qual pode exercer a função de docente na universidade de Berlim. E devido a sua experiência no campo fisiológico, Helmholtz, interessou-se pelo estudo do calor, analisando o equivalente mecânico do calor então ele buscou uma aplicação mais ampla de tal forma que um corpo apresenta energia mecânica e pode realizar trabalho, permitindo assim inferir que as observações obtidas com o calor, a eletricidade e as reações químicas poderiam ser associadas ao conceito de trabalho⁸².

Essas reflexões podiam ser utilizadas tanto para máquinas, como para a natureza o que incluía os seres humanos, pois qualquer gasto de energia tem como consequência o trabalho e qualquer trabalho realizado resultaria no consumo de energia, deste modo, o trabalho passaria ser um fenômeno quantitativo que era representado por um conjunto de equações matemáticas⁸³.

As análises de Helmholtz no estudo do calor foram profundas e levaram este cientista a inferir que a natureza apresenta uma reserva de energia que não é aumentada e nem reduzida, levando à conclusão de que a energia na natureza não sofre alteração, permitindo ainda provar que trabalho não é originado do nada com isso o Princípio da Conservação de Energia ganha um escopo maior⁸⁴.

Entretanto ressaltamos que não foi apenas Helmholtz que contribui com essa formulação que contou com a construção coletiva de vários cientistas. Alguns desses cientistas foram: Mayer, Joule,

⁸⁰ Souza, Silva, & Araújo, 3307.

⁸¹ Queirós, Nardi, & Delizoicov, 106.

⁸² Calado, 527.

⁸³ Ibid.

⁸⁴ M. Nussenzveig, *Curso de Física Básica*, vol. 2, 4ª ed. (Rio de Janeiro: Blucher. 2010).

Colding, Helmholtz, Carnot, Marc Séguin, Karl Holtzmann, Hirn, Mohr, William Grove, Michael Faraday e Justus von Liebig.

Alguns desses cientistas participaram, com outros pesquisadores, da divisão de engenharia dos exércitos que desempenharam papel importante no cenário instável dos principados e condados, que sofriam com conflitos militares intensos que antecederam a unificação alemã esses cientistas estavam vinculados as escolas de engenharia e artilharia que eram os centros universitários mais prestigiados. Um desses professores foi Rudolf Julius Emmanuel Clausius que obteve esse status universitário ao estudar os fenômenos envolvidos com o calor, partindo inicialmente da análise de uma extensa literatura já produzida acerca da natureza do calor. Obtendo então raciocínios matemáticos para o trabalho realizado pelas máquinas térmicas, sendo que esta não resulta apenas no deslocamento de calor da fonte quente para a fonte fria, resulta ainda no consumo de calor. Sendo que o calor pode ser gerado pelo trabalho mecânico, sendo impossível realizar um processo cíclico visando transferir unicamente calor entre um corpo mais frio para um mais quente⁸⁵.

Willian Thomson contribui com essa discussão ao desenvolver os aportes matemáticos para os conceitos de irreversibilidade e dissipação do calor. Do intenso debate entre os pares emergiu as ideias que contribuíram para a formulação do valor de equivalência que representava o fluxo entre um corpo quente para um corpo frio, provocando a transformação do calor em trabalho. Esse processo é equilibrado pela conservação de trabalho em calor, de tal forma que o calor flui entre um corpo frio para um quente. Dessa forma munida de tais avanços conceituais Clausius, compreendeu a distinção nos processos reversíveis e os irreversíveis⁸⁶.

Clausius ainda propôs a substituição do valor de equivalência que assumia um valor positivo, pela entropia que passaria então a balizar as seguintes premissas:

Em qualquer transformação que se produza num sistema isolado, a entropia do sistema aumenta ou permanece constante não há, portanto, qualquer sistema térmico perfeito no qual todo o calor é transformado em trabalho existe sempre uma determinada perda de energia.⁸⁷

Com isso as bases da termodinâmica estavam consolidadas e foram expandidas no decorrer do século XIX com as vertentes estatística e cosmológica.

⁸⁵ J. M. F. Bassalo & R. F. Farias, "Clausius: Pequena História da Entropia," *História da Química* 10 (2015): 95-100, https://www.researchgate.net/publication/304581082_Clausius_pequena_historia_da_entropia_Clausius_a_short_history_of_entropy (acessado em 28 de abril de 2018).

⁸⁶ Ibid.

⁸⁷ Pádua, Pádua, & Silva, 68.

A apresentação do contexto social do desenvolvimento da termodinâmica elucidou o plano de fundo que influenciou os cientistas nas formulações das duas leis da termodinâmica e constituiu-se uma possibilidade de abordagem pedagógica pautada numa Nova de História da Ciência.

Considerações Finais

Neste estudo apresentamos o desenvolvimento da Termodinâmica no contexto da Revolução Industrial, buscando apresentar o desenvolvimento da ciência como parte da cultura humana, a partir de uma visão denominada como a nova História da Ciência. Ela permitiu desvelar a influência da sociedade no trabalho dos inventores, engenheiros e cientistas. As necessidades econômicas, ditavam o desenvolvimento técnico, sendo que a transformação da visão técnica para a científica ocorreu com a necessidade de aperfeiçoar as máquinas térmicas.

Sendo assim essa abordagem do desenvolvimento da Termodinâmica, ocorreu de forma integrada, pois as observações empíricas estavam alicerçadas no contexto que influenciou a sua elaboração, tais como, o estrato social dos cientistas que recebiam investimentos das sociedades científicas para financiar as pesquisas que tivessem retorno financeiro. Além disso a visão externalista também complementou, a internalista com a aproximação dos industriais que atuavam no financiamento dos estudos com o intuito de obter patentes das máquinas, visando aumentar os lucros.

Com isso as máquinas térmicas passaram a desempenhar o papel primordial nas relações sociais, sendo responsável pela mecanização dos meios de produção com impactos sociais extremos tais como o desemprego, os baixos salários pagos aos trabalhadores, culminando na exploração do proletariado.

Essa influência na sociedade atingiu o campo militar com a disputa entre as potências europeias pela hegemonia do controle marítimo, que foi garantido pela Inglaterra devido a utilização das máquinas térmicas.

A discussão apresentada busca elucidar o desenvolvimento da Termodinâmica a partir de uma narrativa histórica que busca a integração de saberes de diferentes áreas do conhecimento, constituindo assim o corpus do material didático que representa uma possibilidade de inserção da História Cultural Científica, no Ensino Médio.

A utilização dessa nova forma de contar a história da Ciência no Ensino de Ciências aponta possibilidades de demonstrar para os discentes do Ensino Médio como a ciência foi construída, pois ao analisar a Revolução Industrial e seus desdobramentos no campo científico, foram elencados, de forma não dissociada, os fatores que influenciam e são influenciados pela ciência. Podendo ser abordados nas aulas de forma integradas, permitindo tecer com isso relações entre a sociedade e a ciência, bem como, os impactos que as teorias científicas apresentam para a humanidade. Esse tipo de abordagem não é

contemplado com o viés exclusivamente matematizado, que não elucida a constituição da Termodinâmica como ciência, desenvolvida por seres humanos que são passíveis de erros, acertos, e de influências sociais estando diretamente ligadas ao contexto de produção científica.

SOBRE OS AUTORES:

Geilson Rodrigues da Silva

Universidade Federal do Mato Grosso do Sul

geilsonrodrigues367@gmail.com

Nádia Cristina Guimarães Errobidart

Universidade Federal do Mato Grosso do Sul

nacriquer@gmail.com

Artigo recebido em 09 de março de 2019
Aceito para publicação em 27 de maio de 2019